



国家电网  
STATE GRID

国网电力科学研究院  
STATE GRID ELECTRIC POWER RESEARCH INSTITUTE

# RTDS在电力测试中的应用

国网电力科学研究院有限公司实验验证中心

李卫良

2019年10月

国网电力科学研究院  
STATE GRID ELECTRIC POWER RESEARCH INSTITUTE



国家电网  
STATE GRID

1

依托单位简介

2

RTDS检测应用

3

后续计划展望

# 一. 国网电力科学研究院实验验证中心



国家电网  
STATE GRID

国网电力科学研究院有限公司实验验证中心（PAL）/国家输配电安全控制设备质量监督检验中心是**国家电网公司、南方电网公司、社会相关行业的试验检测、科研标准的重要技术支撑单位**。PAL的前身成立于1985年的“**电力工业电力系统自动化设备质量检验测试中心**”和“**电力工业通信设备质量检验测试中心**”。中心位于南京江宁区诚信大道，实验验证中心大楼46862平米，于2017年1月投入使用。



**PAL**

中心员工130名，其中：教授级高工7人，高级工程师/博士27人，工程师/硕士41人，CMA评审员7人，国网专家2人。从事的专业有高压电气、电磁兼容、电力系统仿真、继电保护、安全稳定、智能用电、配用电、电力通信、信息安全和软件等。

国网电力科学研究院  
STATE GRID ELECTRIC POWER RESEARCH INSTITUTE

# 一. 国网电力科学研究院实验验证中心



国家电网  
STATE GRID



国网电力科学研究院  
STATE GRID ELECTRIC POWER RESEARCH INSTITUTE



# 一. 国网电力科学研究院实验验证中心



国家电网  
STATE GRID

位于常州新北区东海路的常州大功率试验站是“**国家电网公司常州电气设备检测中心**”，投资15亿元。目前一期工程已完成，正在进行二期工程建设。



大功率站建成后，将具有对**1200kV**特高压电气开关类设备和**500kV**变压器类设备进行型式试验和研究性试验的能力，成为世界领先水平的电气设备试验检测基地。

# 一. 国网电力科学研究院实验验证中心



国家电网  
STATE GRID

## 中心 组织 机构

- 1、环境与可靠性实验室
- 2、自动化设备实验室
- 3、通信设备实验室
- 4、电力系统动模与仿真实验室
- 5、自动化设备电磁兼容实验室
- 6、信息安全与软件测试实验室
- 7、通信协议测试实验室
- 8、智能用电实验室
- 9、国家电网公司（常州）电气设备检测中心
- 10、检测业务部
- 11、综合管理部
- 12、检测技术部

# 一. 国网电力科学研究院实验验证中心



国家电网  
STATE GRID

试验能力涵盖：

- 特高压输变电装备及各类智能电气设备
- 大电网安全与控制
- 调度自动化
- 智能变电站
- 新能源接入及充换电设备等
- 配用电
- 通信设备
- 信息网络安全
- 轨道交通及工业控制

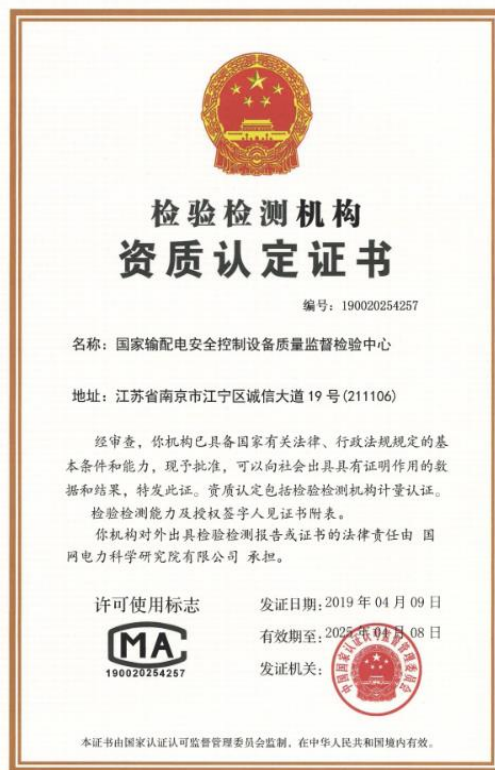
承担各类电气设备的性能与功能、环境与可靠性、通信协议、信息安全、动模与仿真、电磁兼容等试验检测工作。

**国内电力系统领域能力最完整，设施最先进的试验检测机构。**

# 一. 国网电力科学研究院实验验证中心



国家电网  
STATE GRID



2019年4月，申报的“**国家输配电安全控制设备质量监督检验中心**”完成建设，由中国国家认证认可监督管理委员会正式授权CAL资质。该项授权标志着实验验证中心在输配电安全控制设备检测能力处于我国领先地位，并获得了国家级检测资质。

国家输配电安全控制设备质量监督检验中心



# 一. 国网电力科学研究院实验验证中心



国家电网  
STATE GRID



中心CNAS证书



中心CMA证书



EMC实验室CMA证书



PAL检测标志代表了  
对电力行业的检测  
支撑和对检测结果  
质量保证的信心和  
承诺。



国家电网  
STATE GRID

1

依托单位简介

2

RTDS检测应用

3

后续计划展望

## 二. RTDS检测应用



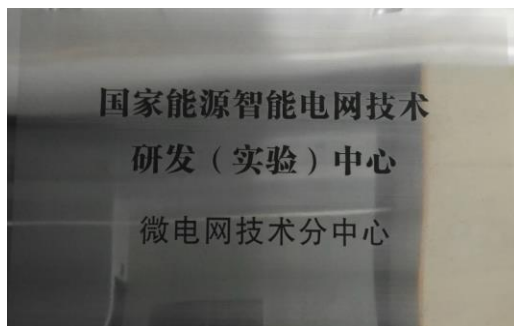
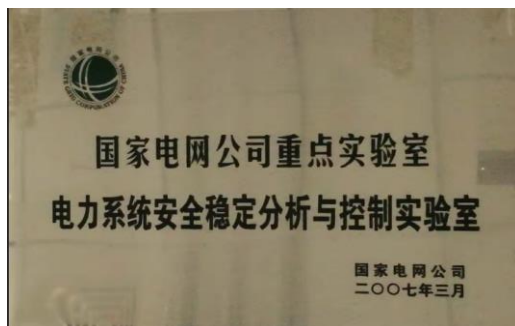
国家电网  
STATE GRID

### 电力系统动模与仿真实验室

国家电网公司电力系统安全稳定分析和控制实验室、国家能源智能电网研发（实验）中心微电网技术分中心，拥有大型的RTDS**实时数字仿真系统**、**物理动态模拟系统**和**微电网实验系统**。

开展电力系统继电保护和安全稳定控制、调速与励磁控制、新能源并网控制、配网自动化、直流控制与保护、特高压直流输电送端/受端电网安全稳定控制等装置/系统的闭环试验与性能评估，开展光伏/储能逆变器、风电变流器、低电压穿越装置的新能源发电领域的性能测试。

依托物理动模和数字仿真两种实验环境，相互印证，实现优势互补。



## 二. RTDS检测应用



国家电网  
STATE GRID

团队长期从事电力测试，经历了RTDS仿真平台的多个阶段(3PC-GPC-PB5-NovaCor)，从最初几个RACK到十几个，再到几十个，测试能力也从单装置到多装置，从变电站到区域电网/大电网，范围涉及电力系统发、输、变、配、用、调等各个领域，包括保护、安稳等。



国网电力科学研究院  
STATE GRID ELECTRIC POWER RESEARCH INSTITUTE



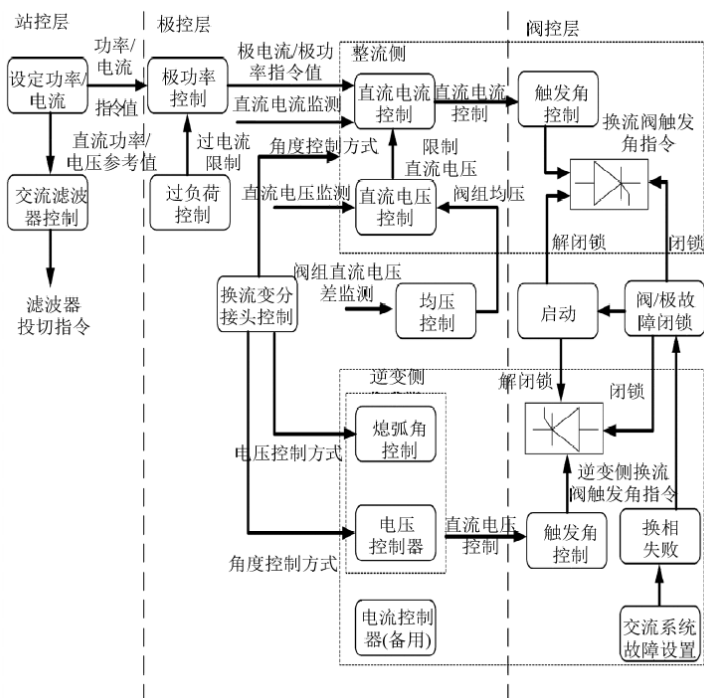
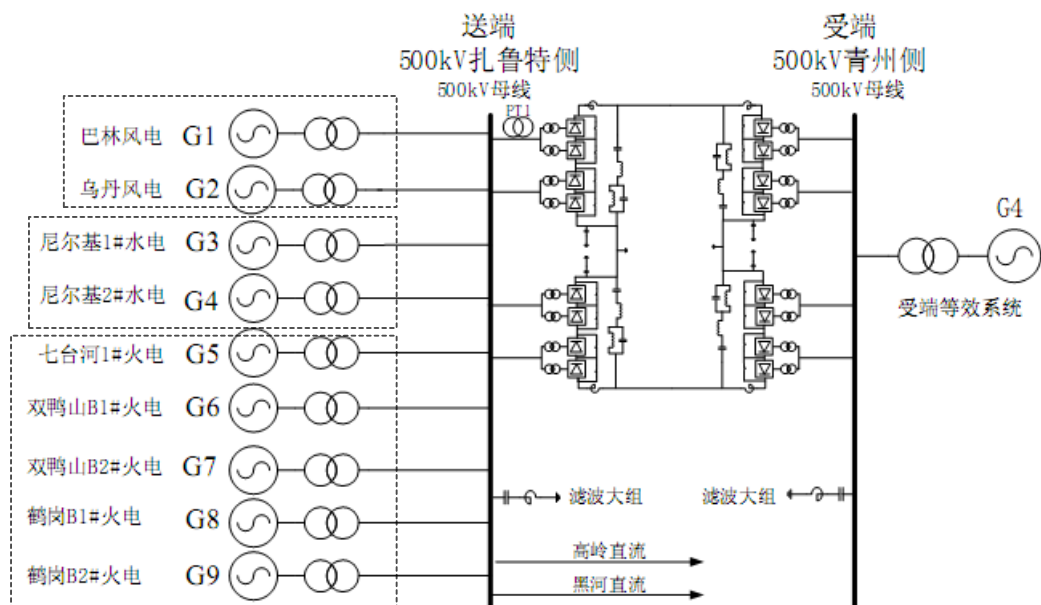
## 二. RTDS检测应用-特高压直流输电安稳控制



国家电网  
STATE GRID

基于**模块化设计**思路，利用RTDS 自定义和模块封装功能，依照特高压直流系统控制功能结构要求，建立主控/极控/阀控的**三级分层控制功能模块**。

送端发电机组进行**同调集群聚合和参数辨识**，以适应稳控系统切机轮换的机理；外部系统进行网络化简，将系统分类集合成若干组REI 节点。



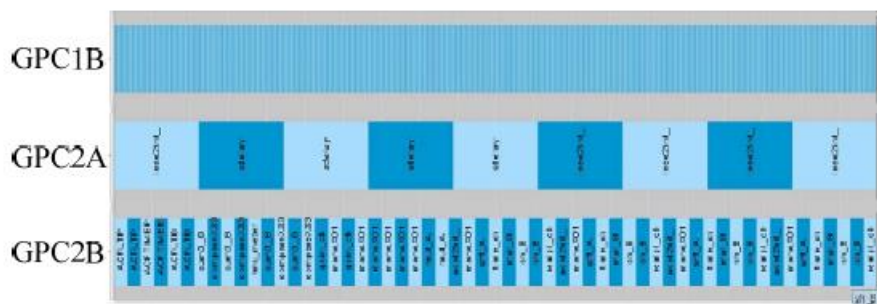
鲁固±800kV特高压直流输电工程

## 二. RTDS检测应用-特高压直流输电安稳控制

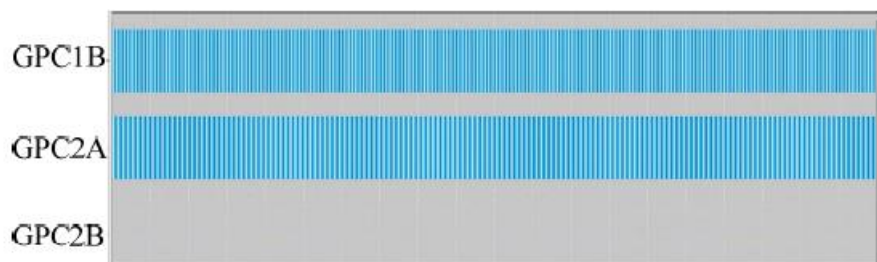


国家电网  
STATE GRID

模块化设计方法降低了RTDS 各处理器独立执行仿真计算量的粒度，模块间仅通过全局变量进行关联，各模块具有独立性，计算任务可在仿真步长序列中重叠并行执行，有助于提高RTDS 并行计算的加速比、处理器使用效率和建模的可扩展性。



(a) 常规建模的RTDS处理器使用情况



(b) 模块化设计建模的处理器使用情况

采用模块化设计后，计算任务的粒度与处理器卡使用数目有了显著改善。模块化设计可读性强、功能明确。单独设置各模块的激活状态，实现定制化，节省处理器资源。

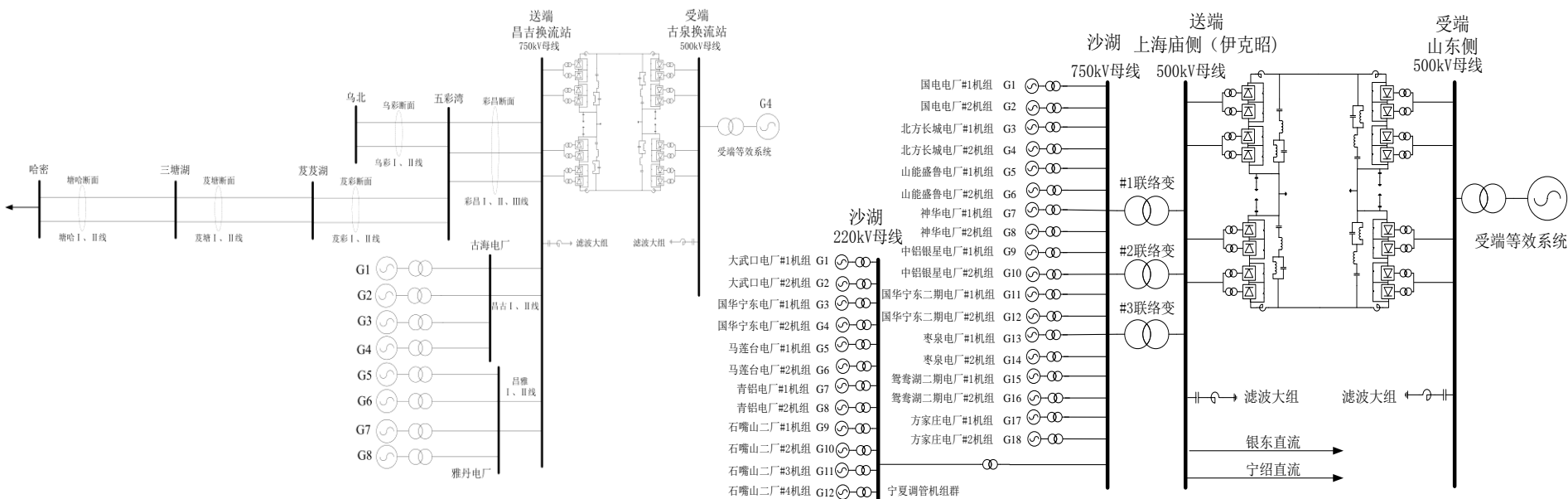
## 二. RTDS检测应用-特高压直流输电安稳控制



国家电网  
STATE GRID

±1100kV 昌吉—古泉特高压直流工程

±800千伏特上海庙-山东特高压直流工程



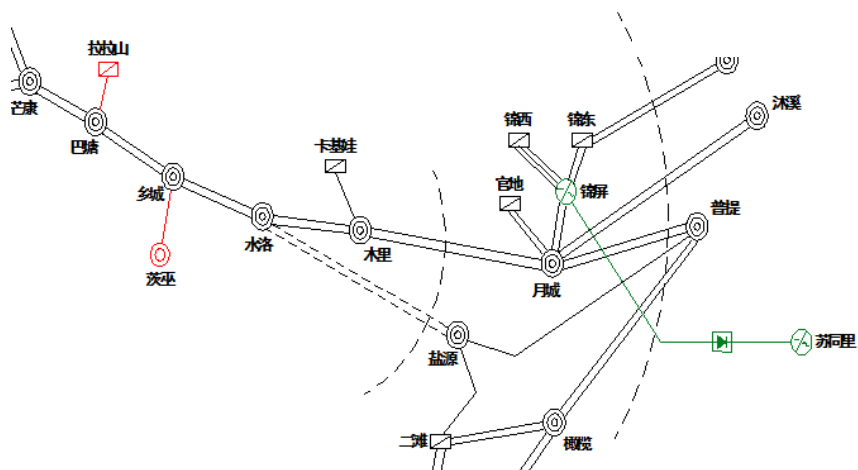
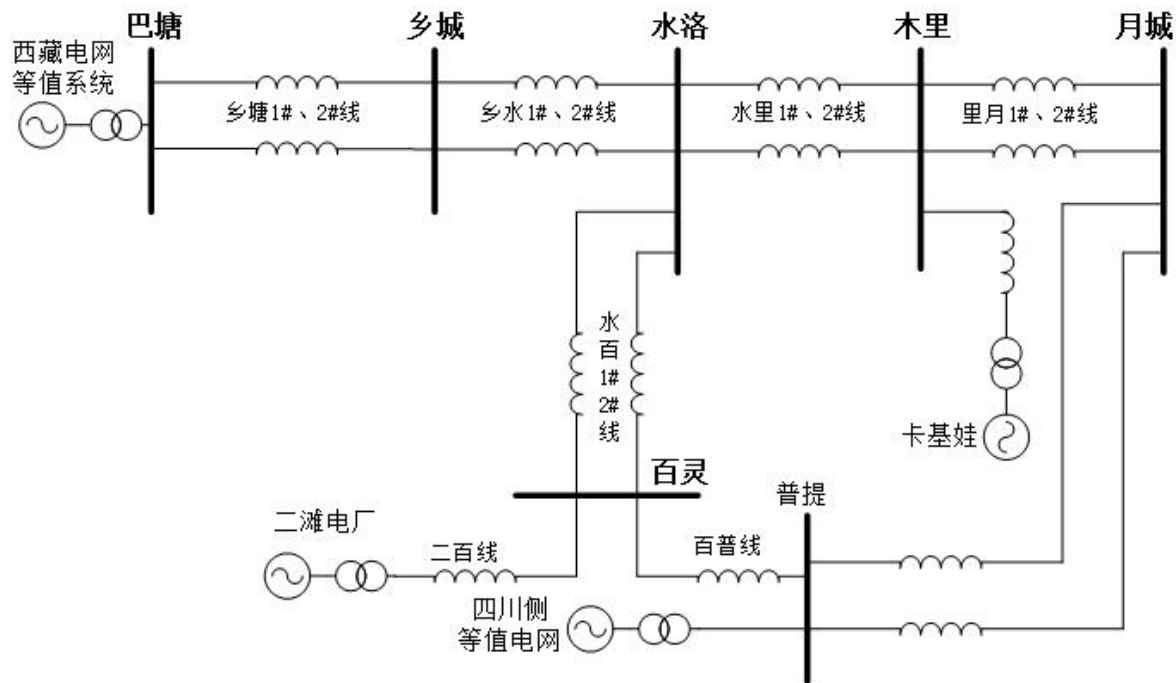
依托模块化设计思想，开展特高压直流输电工程安稳系统的硬件在环试验，形成**典型试验方案**，包括灵绍直流、酒湖直流、扎鲁特-青州、锡泰直流、雁淮直流、吉泉直流等特高压直流工程送端/受端电网安全稳定控制系统。

## 二. RTDS检测应用-区域电网



国家电网  
STATE GRID

500kV的11个厂站的分  
调/省调的安稳调试：故  
障、防误、异常等安稳控  
制策略验证



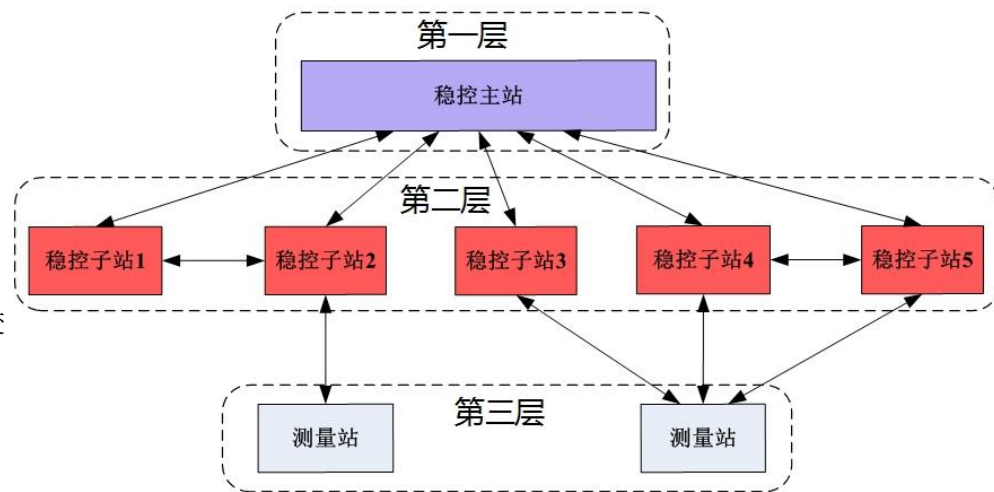
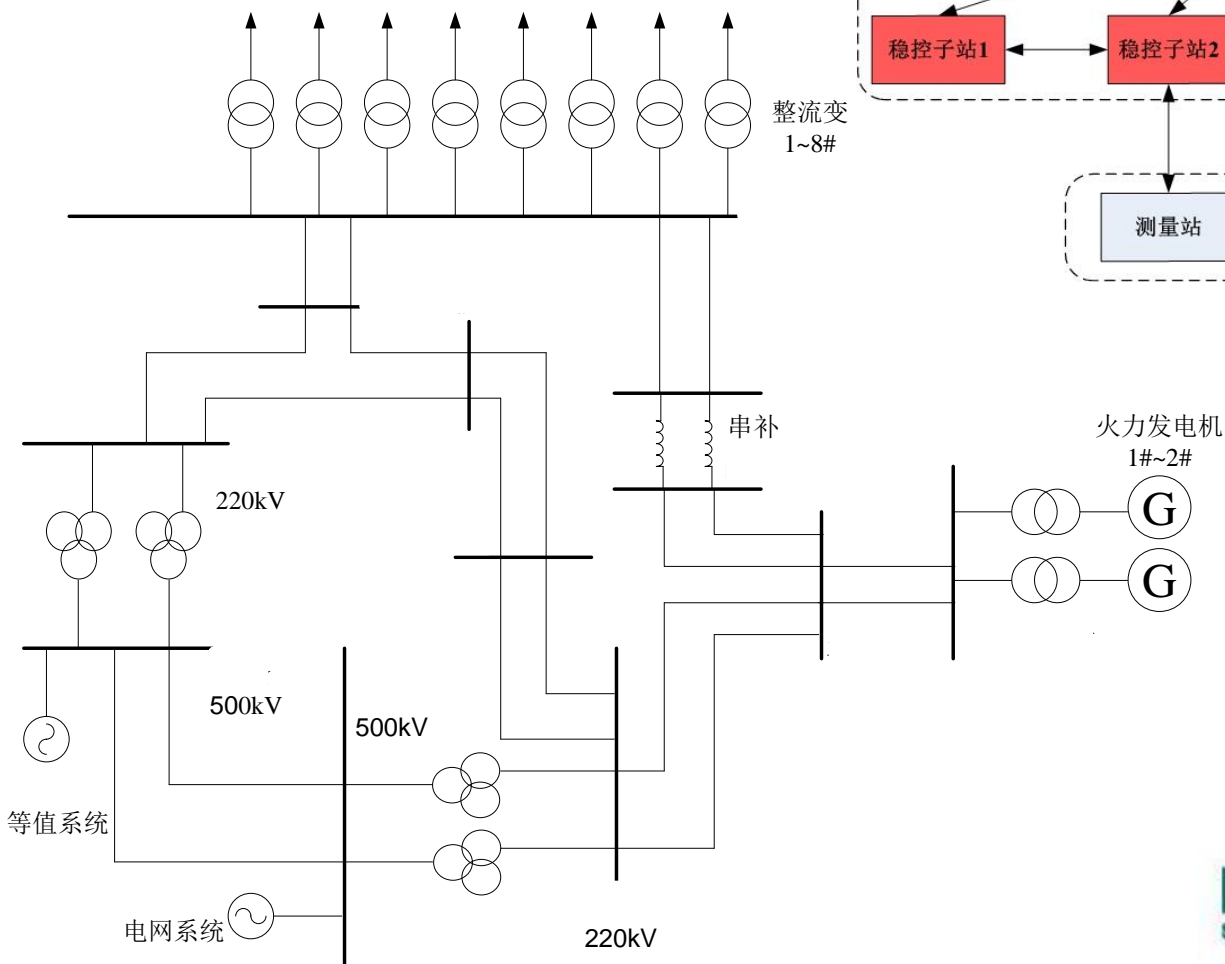


## 二. RTDS检测应用-区域电网



国家电网  
STATE GRID

### 一个地区电网的分级 分层控制测试



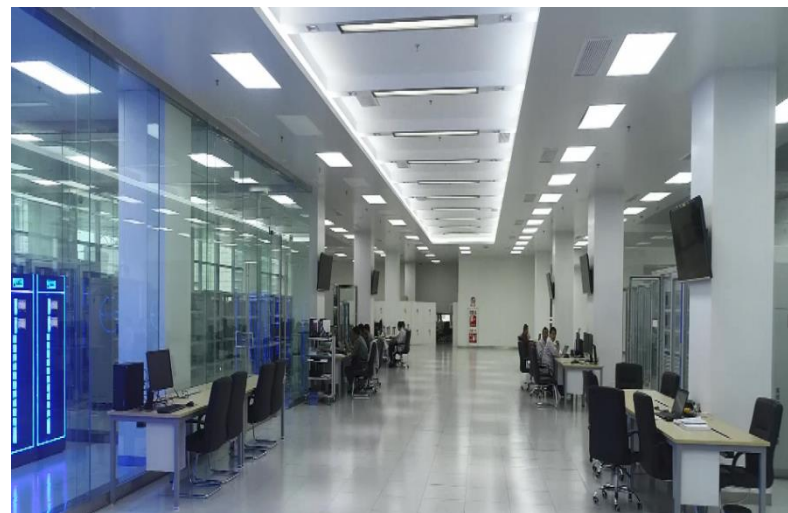
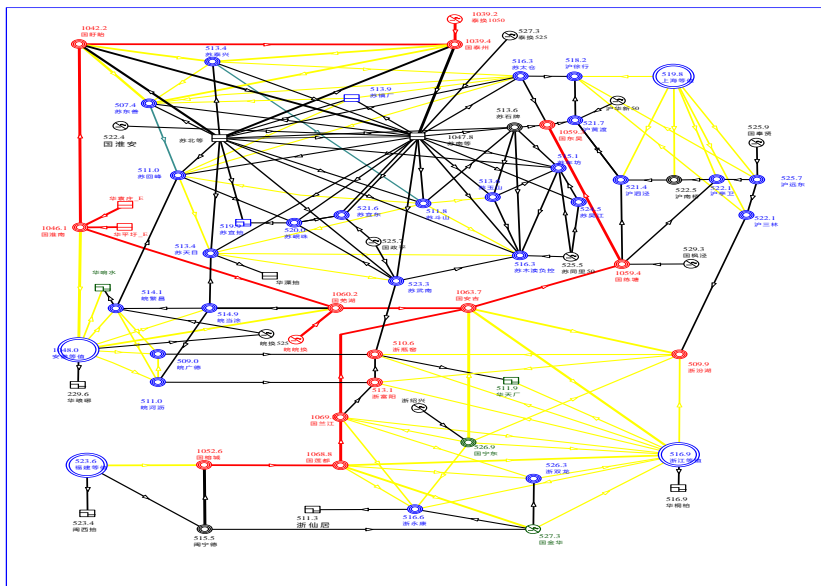
一个主站、  
五个子站、  
两个测量子站

电压等级：  
500kV、200kV

## 二. RTDS检测应用-区域电网



国家电网  
STATE GRID



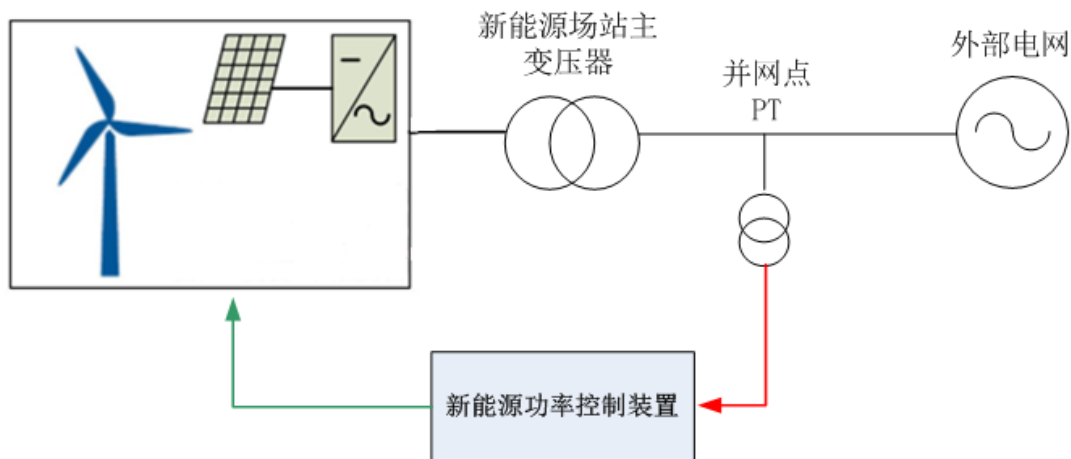
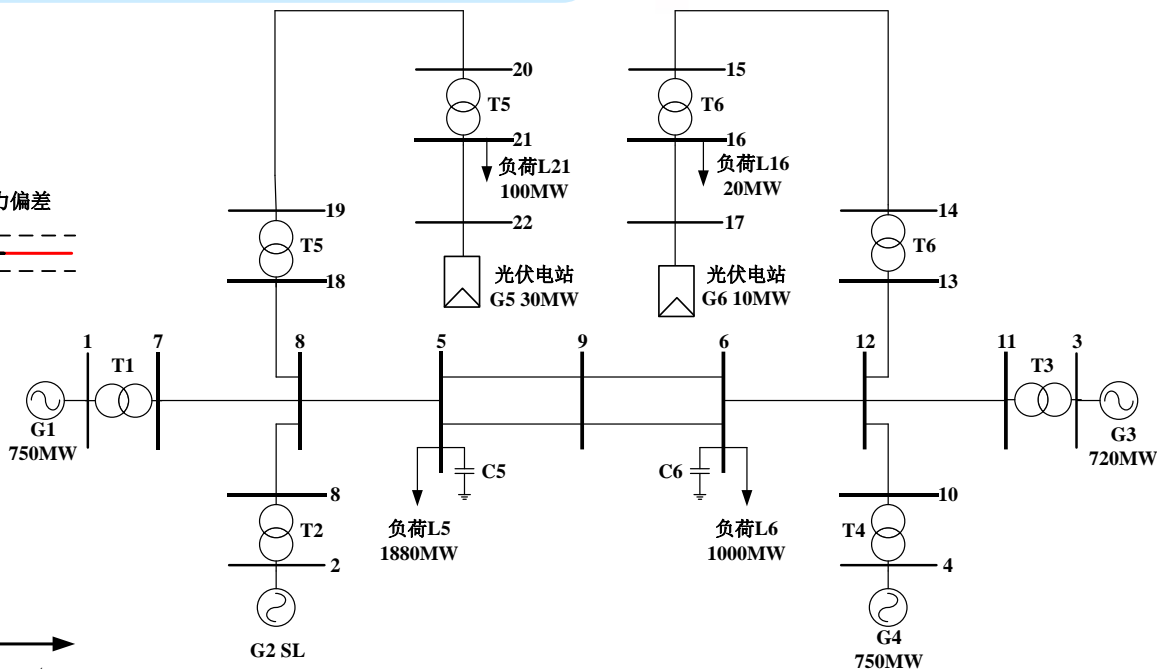
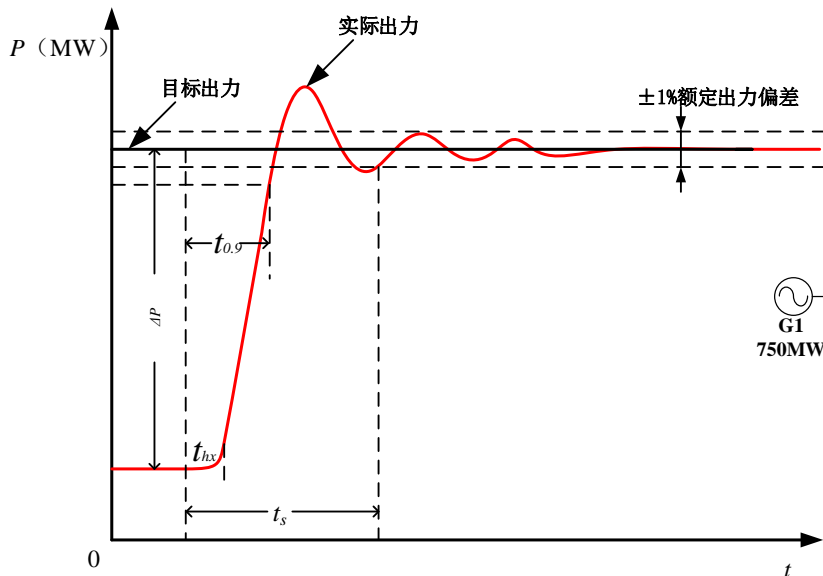
国网电力科学研究院  
STATE GRID ELECTRIC POWER RESEARCH INSTITUTE

# 二. RTDS检测应用-新能源



国家电网  
STATE GRID

## 频率快速控制



RTDS系统模拟风电场/光伏新能源场站，开展频率阶跃扰动试验、频率扰动试验、防扰动性能校验，以及与AGC指令叠加试验，验证新能源场站快速调频性能、与AGC配合性能。

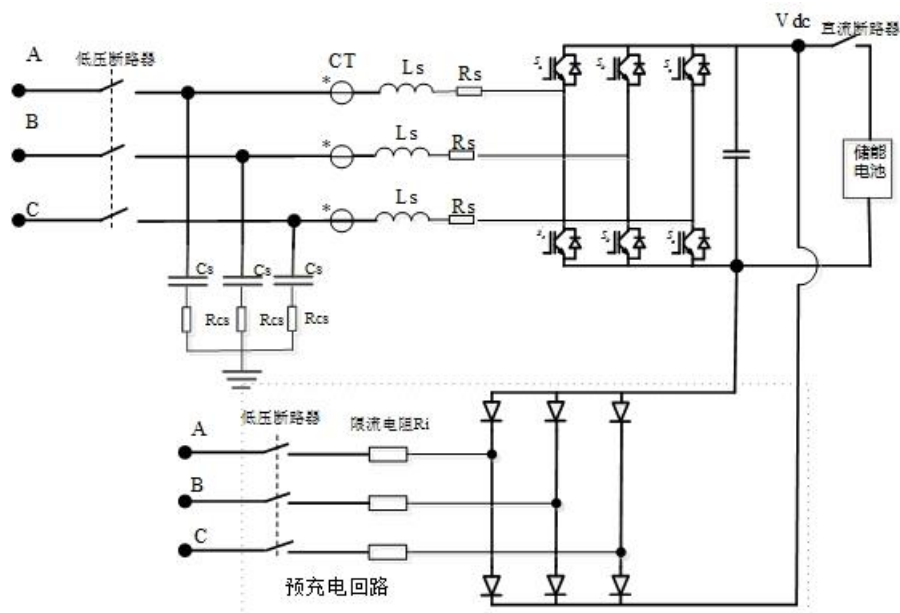
## 二. RTDS检测应用-新能源



国家电网  
STATE GRID

### 储能/光伏/风机虚拟同步机

5MW储能虚拟同步发电机：依托RTDS仿真平台搭建5MW储能虚拟同步发电机主电路仿真模型，调试虚拟同步发电机控制功能，包括惯性调频、有功调频、高低电压穿越等功能。



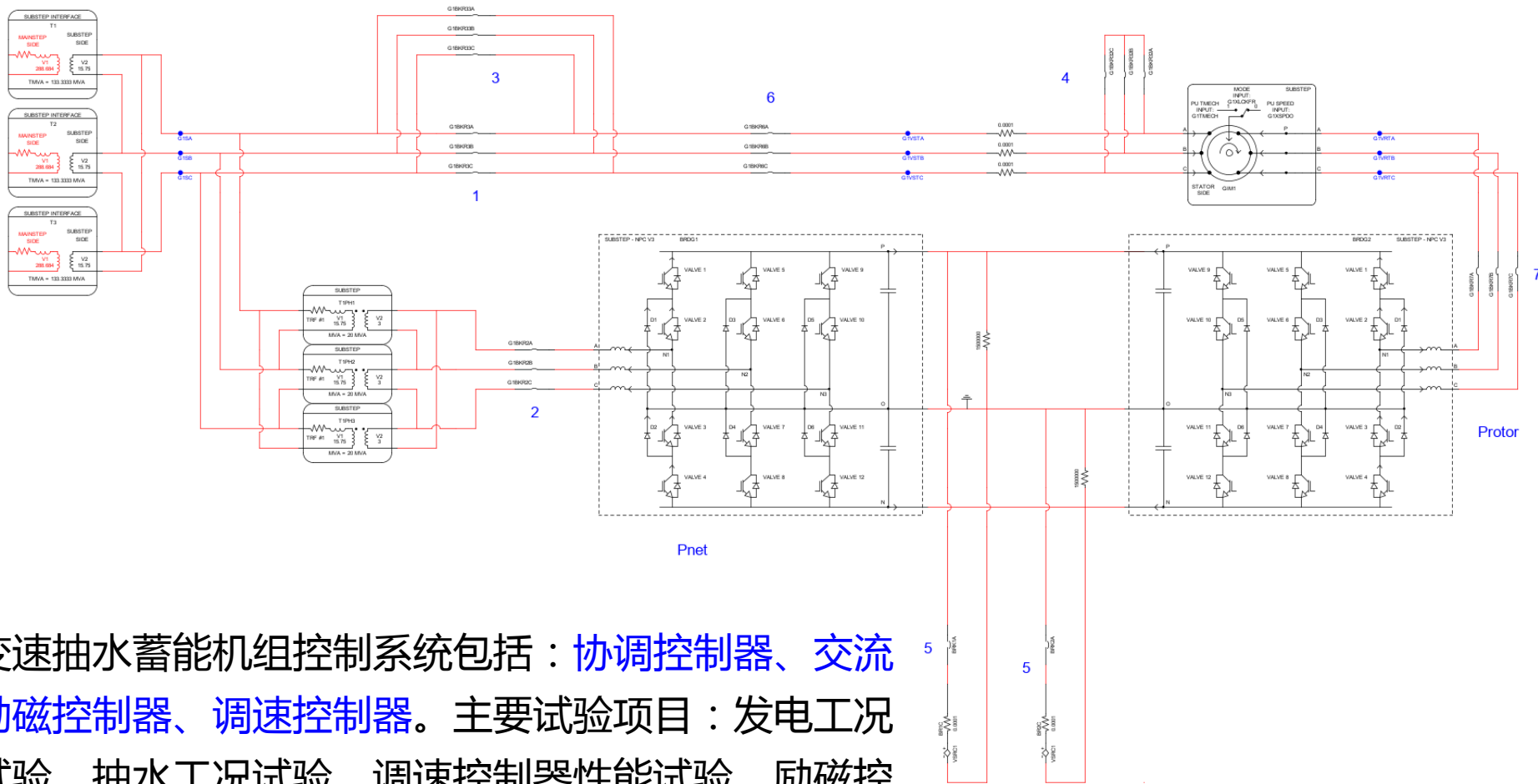


# 二. RTDS检测应用-发电机组



国家电网  
STATE GRID

## 变速抽水蓄能机组控制系统



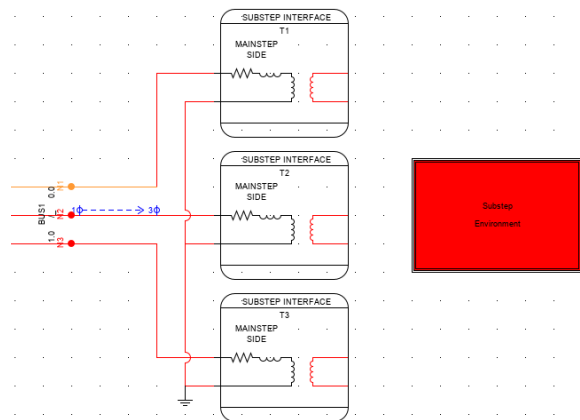
变速抽水蓄能机组控制系统包括：**协调控制器**、**交流励磁控制器**、**调速控制器**。主要试验项目：**发电工况试验**、**抽水工况试验**、**调速控制器性能试验**、**励磁控制器性能试验**等。

## 二. RTDS检测应用-发电机组

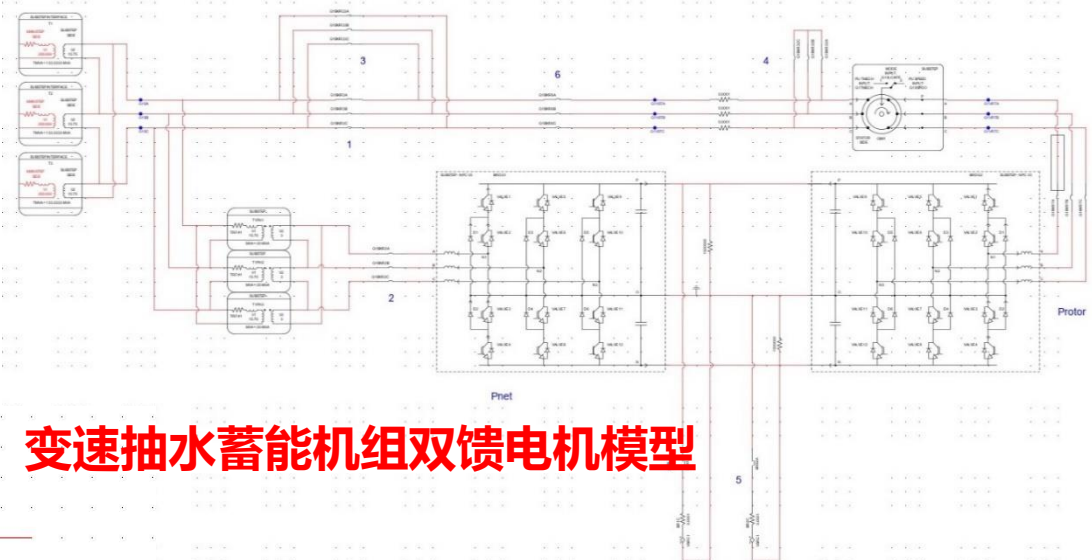


国家电网  
STATE GRID

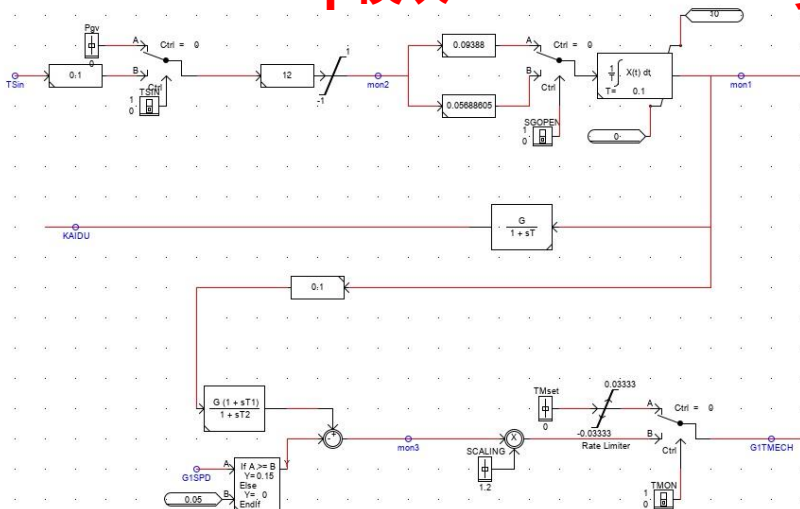
### 变速抽水蓄能机组控制系统



Substep模块



变速抽水蓄能机组双馈电机模型



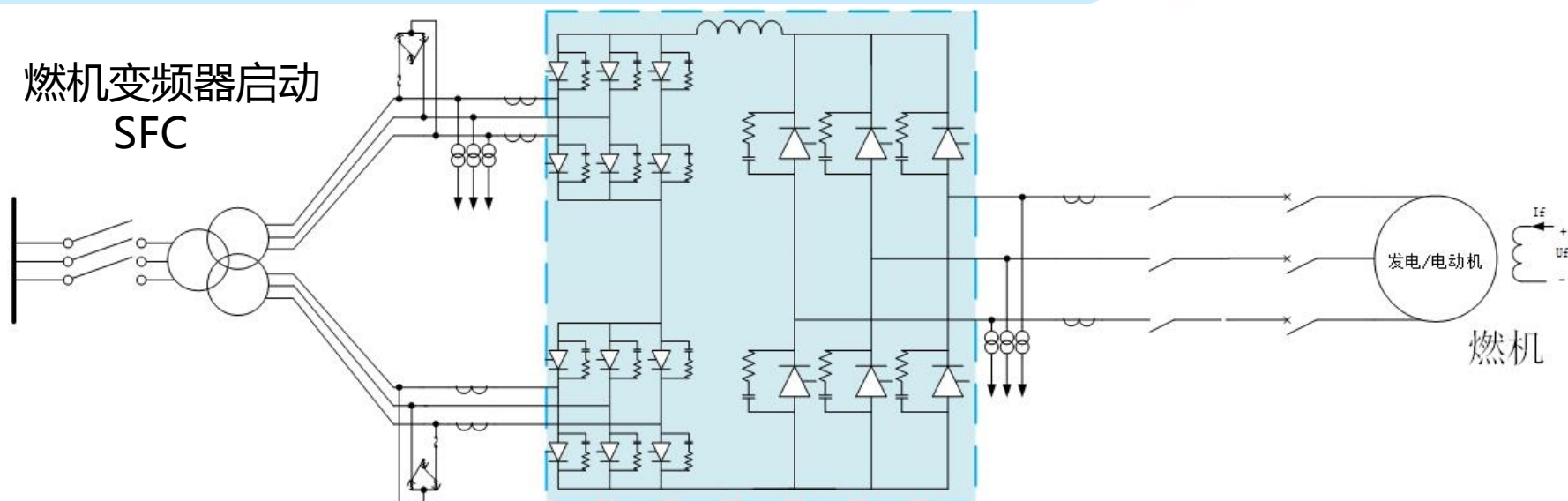
水泵水轮机调速器模型

变速抽水蓄能机组模型主要包括两部分：采用交流励磁的双馈电机、水泵水轮机。其中变速抽水蓄能机组双馈电机模型，采用**substep模块**搭建。阀组模型采用rtds\_ss\_NPC\_V3.def，损耗比**Small\_dt**中阀组模型降低较多。

## 二. RTDS检测应用-发电机组



国家电网  
STATE GRID

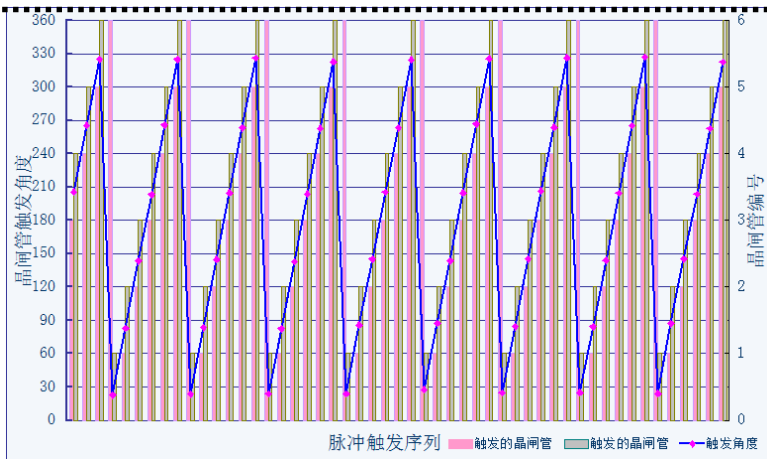


各种模式启动

转速与转矩试验

晶闸管击穿试验

SFC输出转矩-励磁电流



各种试验

脉冲触发、换相试验

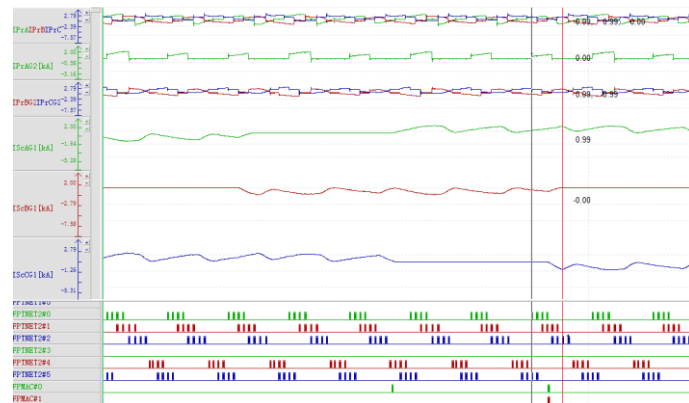
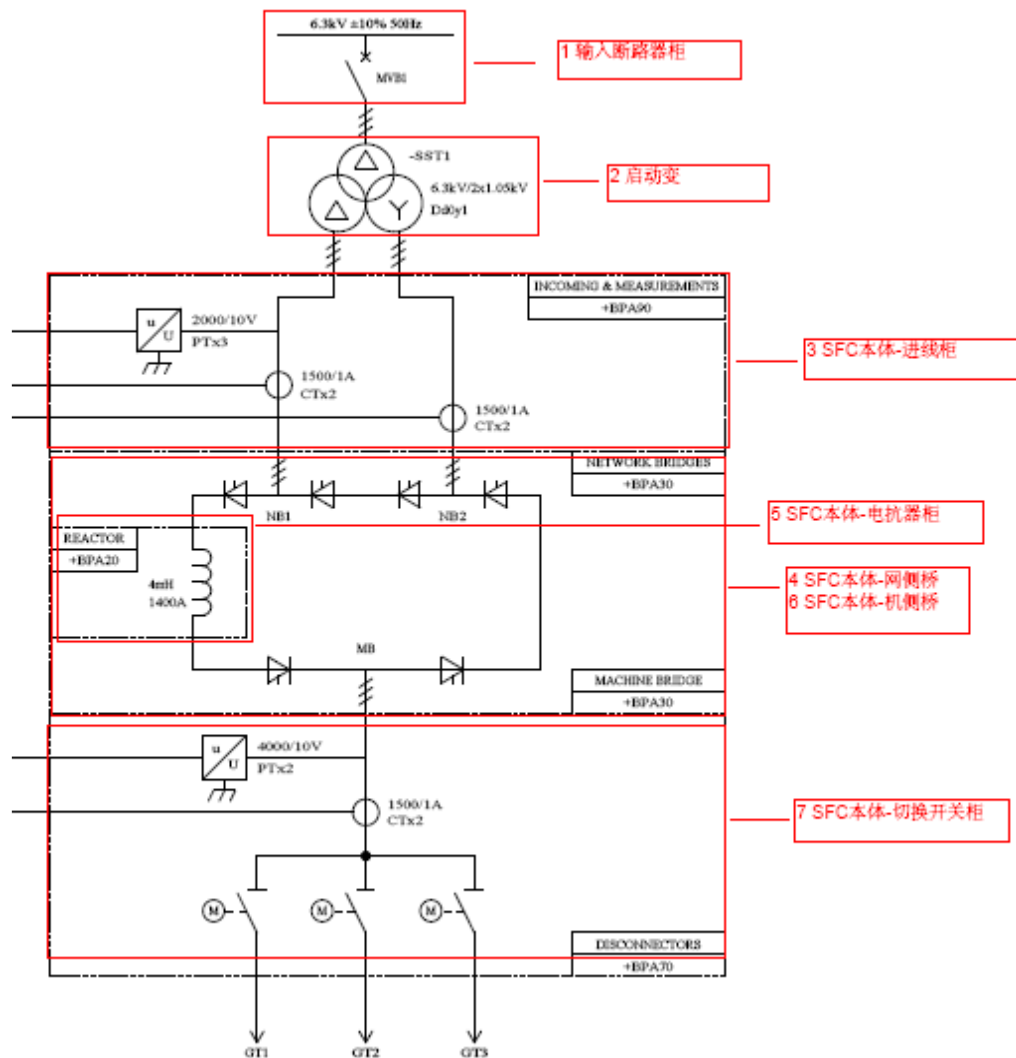
国网电力科学研究院

STATE GRID ELECTRIC POWER RESEARCH INSTITUTE

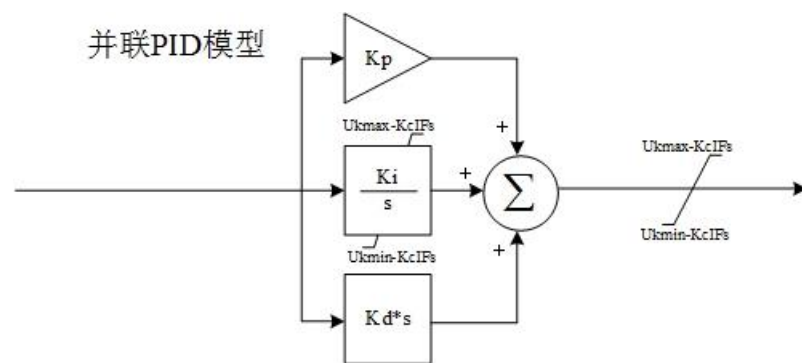
# 二. RTDS检测应用-发电机组



国家电网  
STATE GRID



脉冲丢失试验



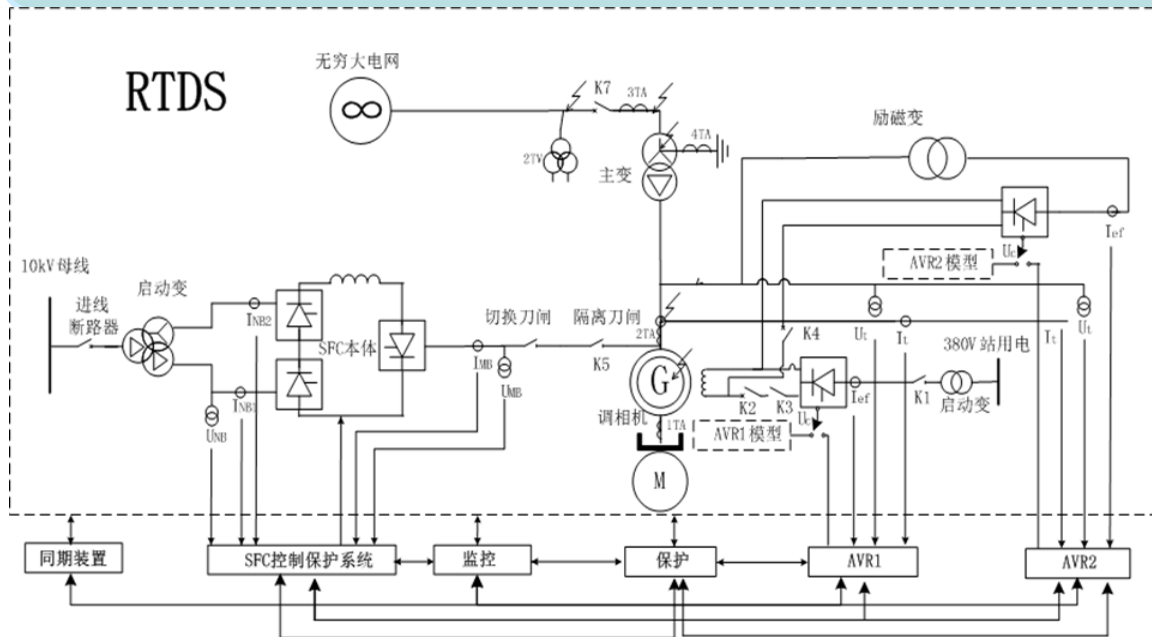
燃机变频器SFC启动



## 二. RTDS检测应用-发电机组



国家电网  
STATE GRID



### 调相机组

用RTDS搭建调相机、变压器、输电线路和电网系统等模型（图中虚框），并通过多个RACK的并行计算实现实时仿真，包括励磁控制系统、SFC启动控制系统、保护装置、过程控制系统（DCS）、同期装置等控制装置/系统。

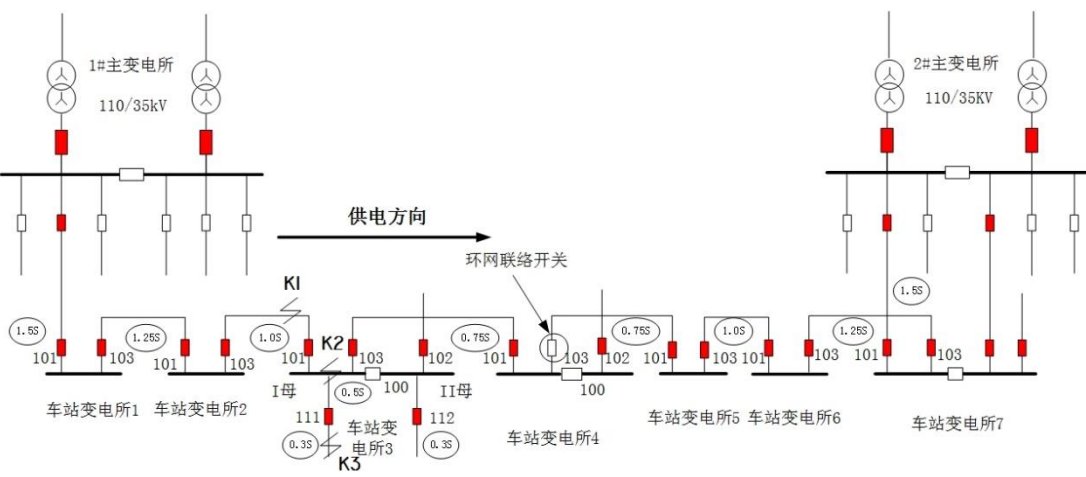
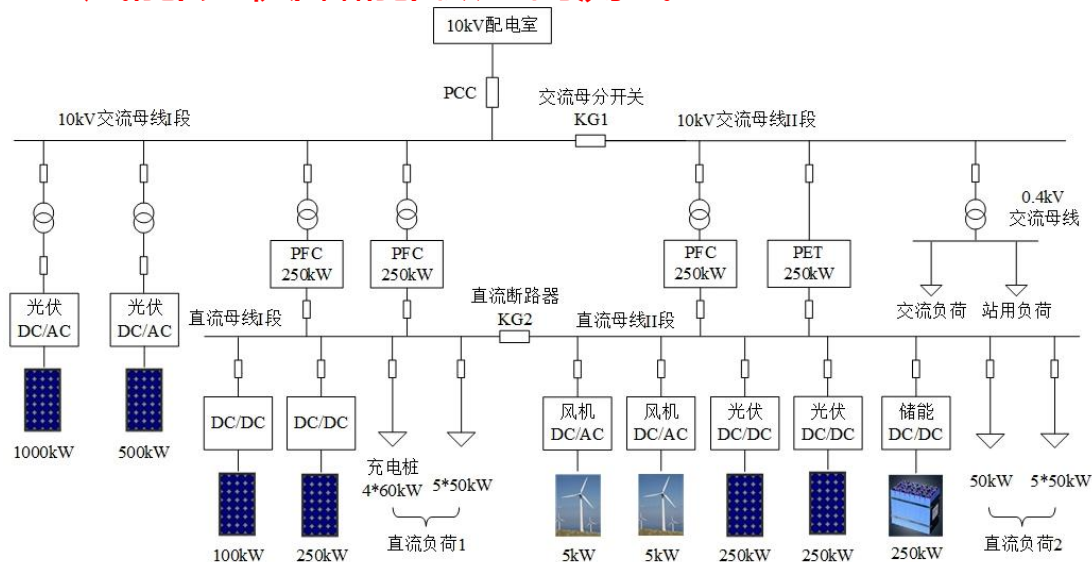
RTDS模型

# 二. RTDS检测应用-配网



国家电网  
STATE GRID

## 风能/光伏/储能/微电网测试

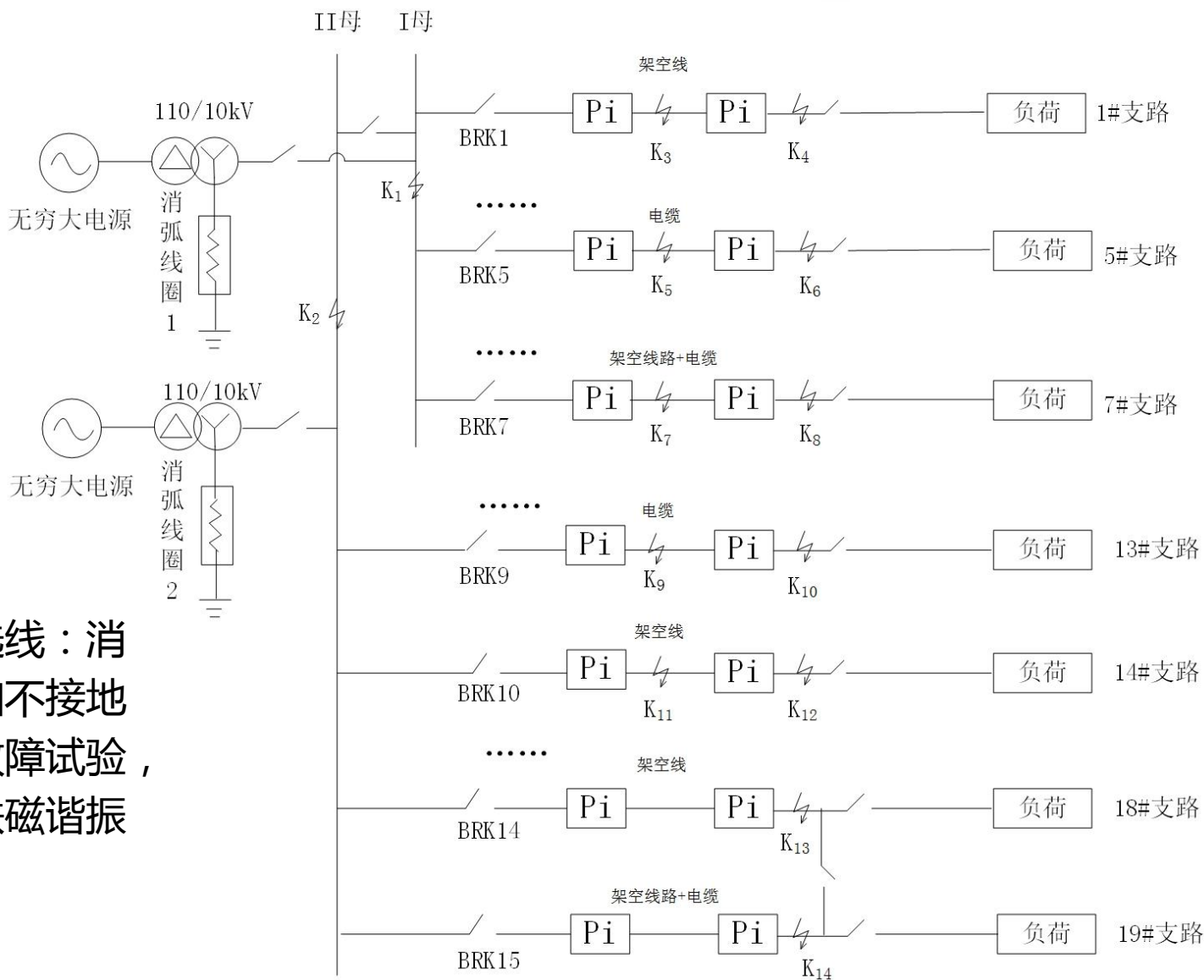


馈线自动化、智能配电网区域保护、配网精准切负荷、轨道交通等

## 二. RTDS检测应用-配网



国家电网  
STATE GRID

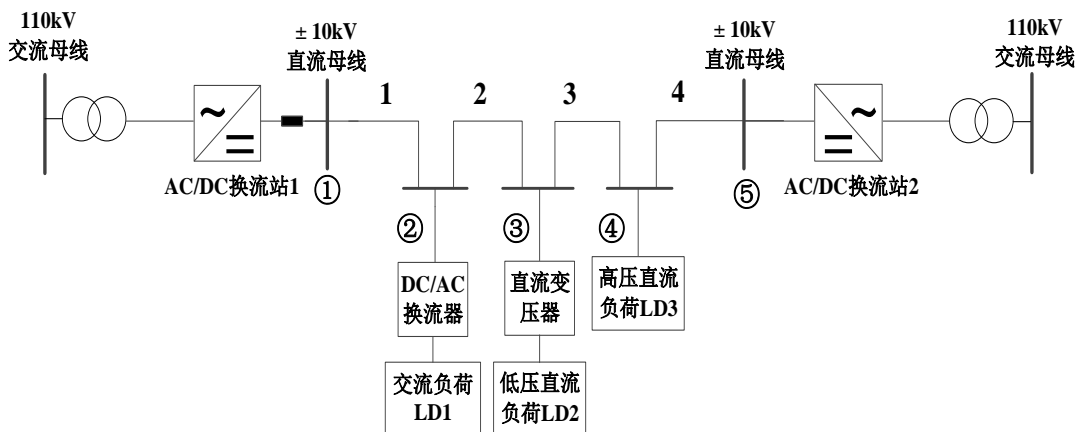
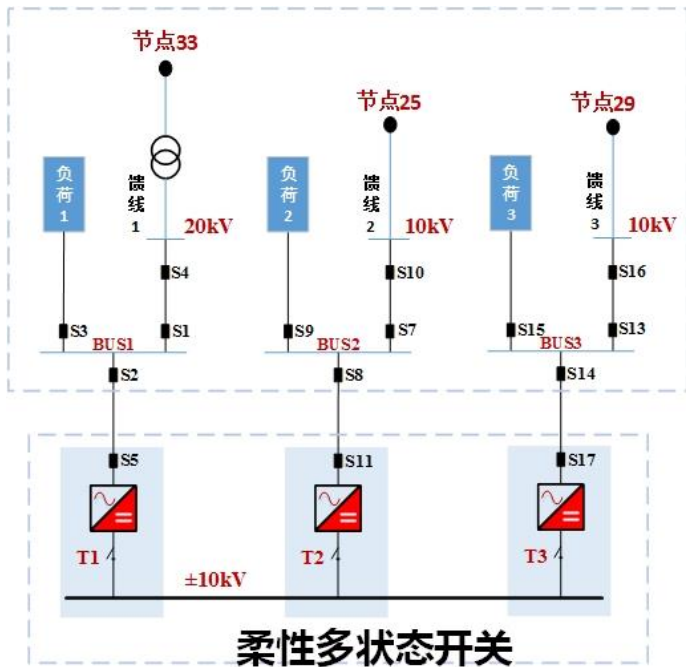


小电流接地选线：消弧线圈接地和不接地方式的各种故障试验，弧光接地、铁磁谐振等。

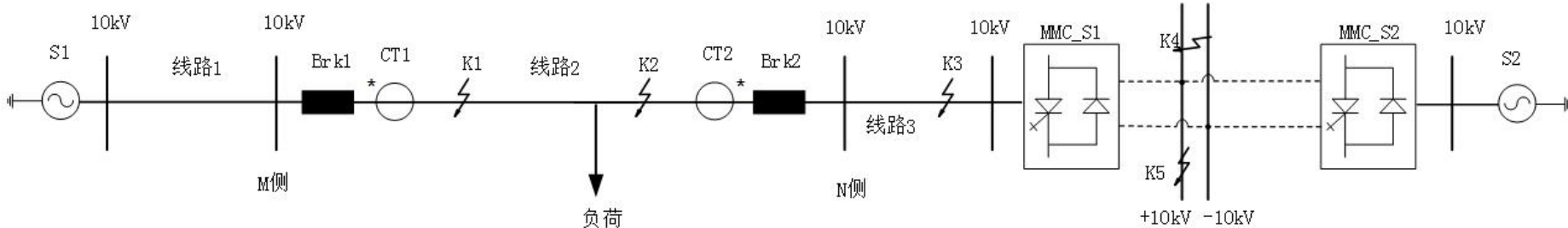
# 二. RTDS检测应用-配网



国家电网  
STATE GRID



## 多端直流输电配网故障分析及保护



## 柔性配网/交直流混合配电网建模

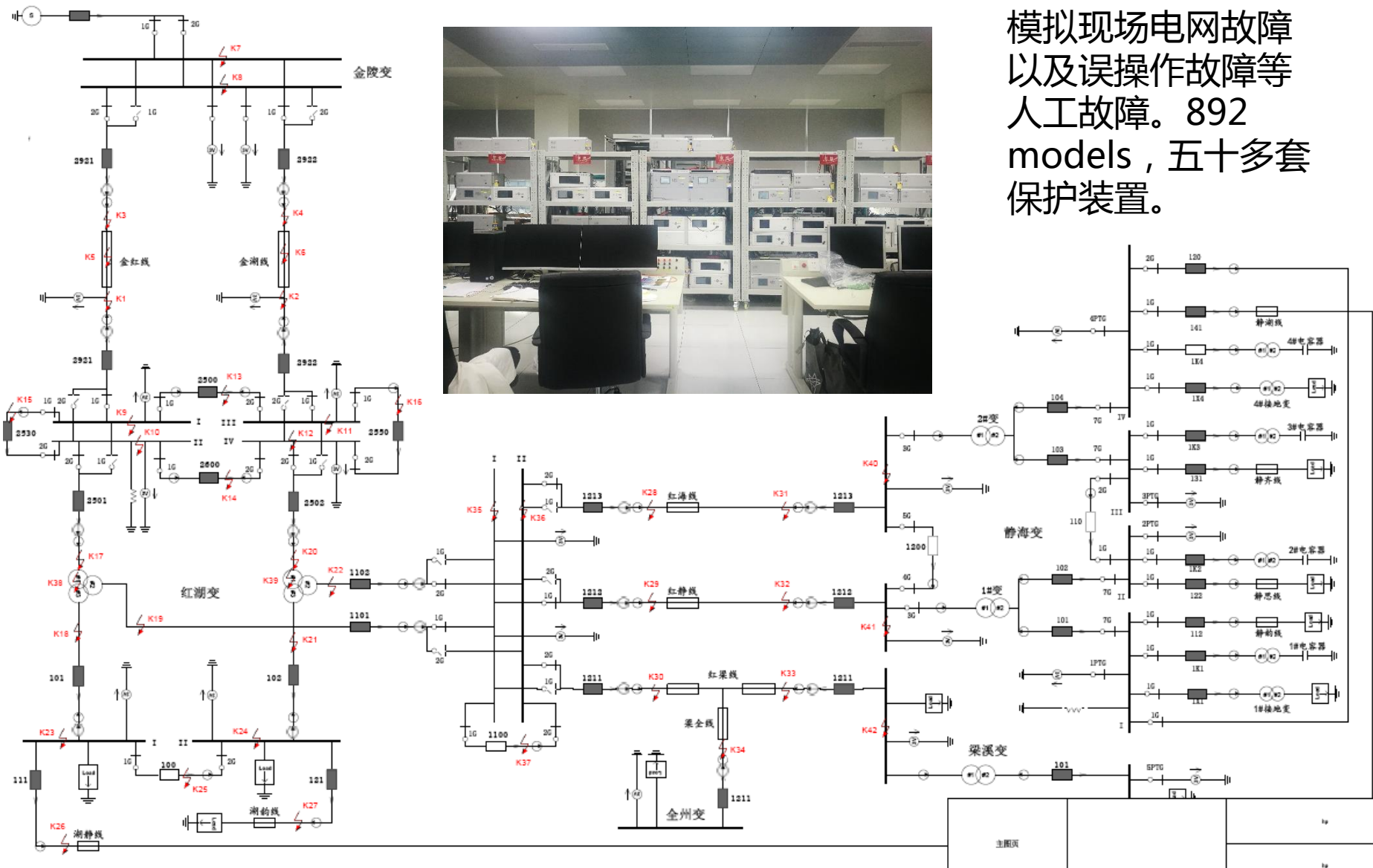


# 二. RTDS检测应用-变电站



国家电网  
STATE GRID

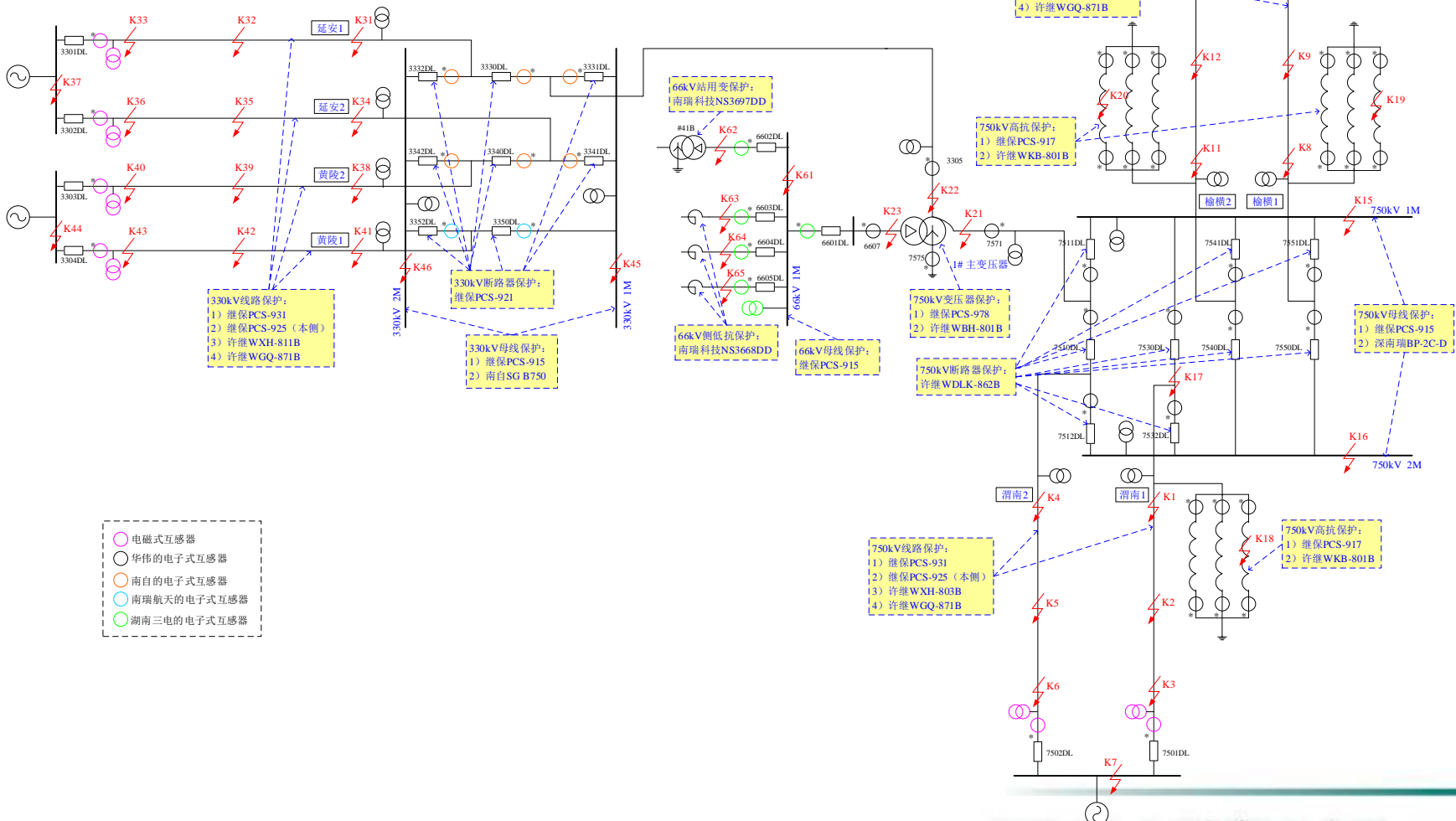
模拟现场电网故障  
以及误操作故障等  
人工故障。892  
models, 五十多套  
保护装置。



# 二. RTDS检测应用-变电站



国家电网  
STATE GRID



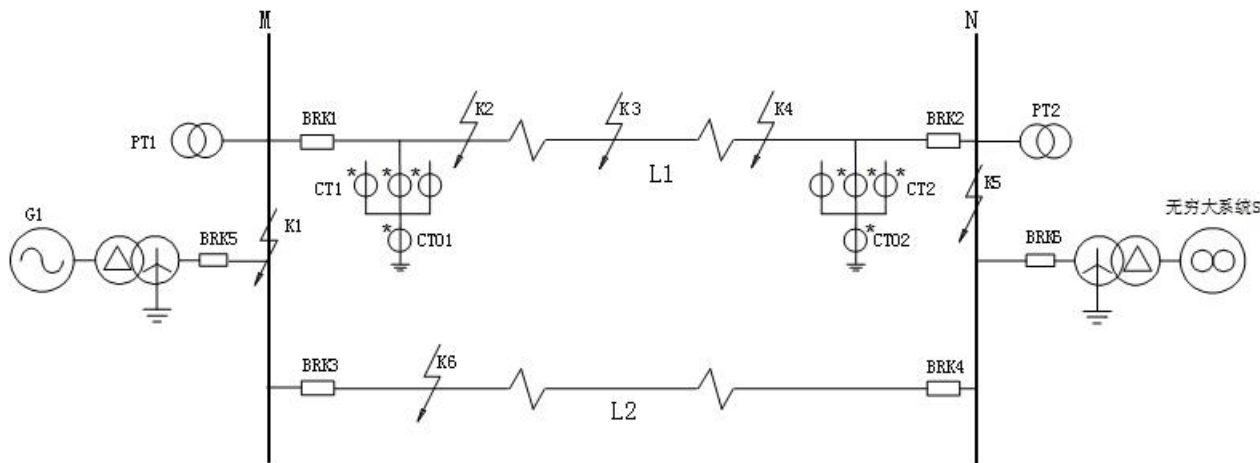
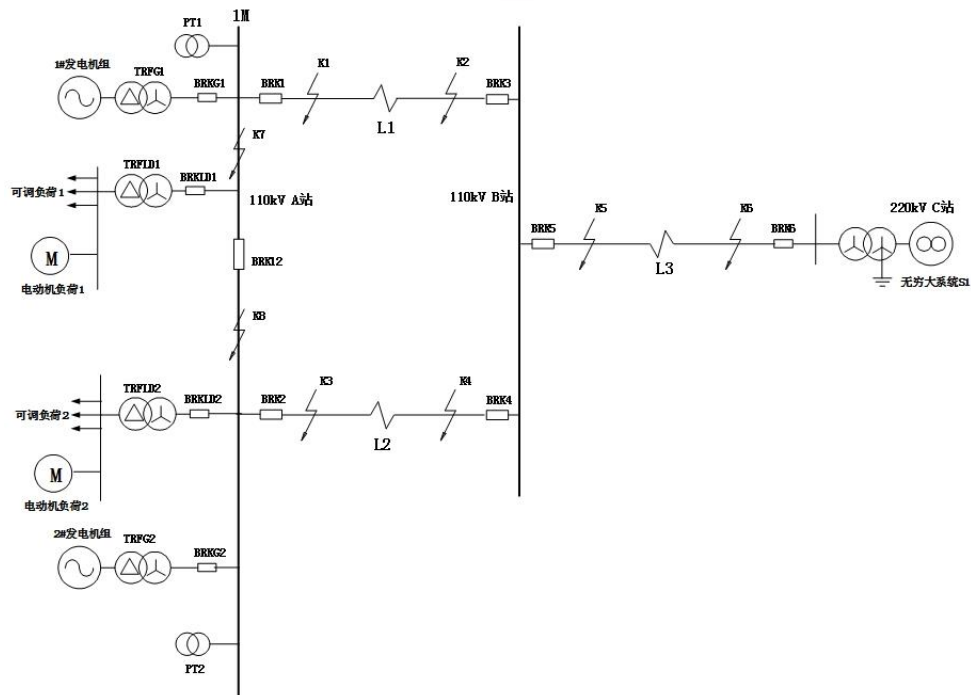
- 电磁式互感器
- 华伟的电子式互感器
- 南自的电子式互感器
- 南瑞航天的电子式互感器
- 湖南三电的电子式互感器

## 二. RTDS检测应用-集中测试



国家电网  
STATE GRID

国家电网公司低频低压减负荷  
及解列装置等安稳专业检测



南方电网公司线路、  
变压器等保护集中测试

网电力科学研究院

STATE GRID ELECTRIC POWER RESEARCH INSTITUTE

## 二. RTDS检测应用-直流输电



国家电网  
STATE GRID

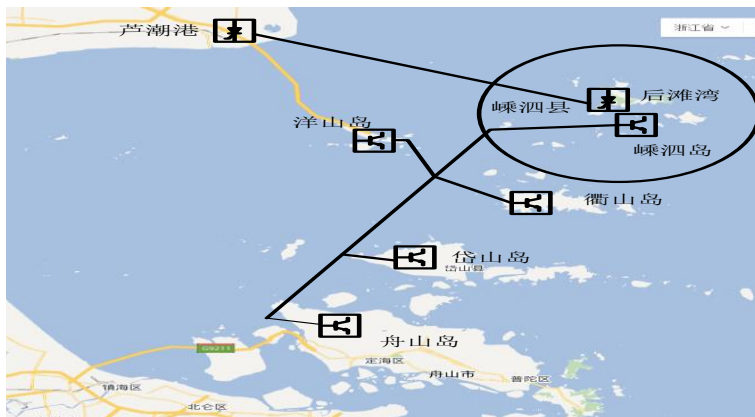
### ➤ 整流侧LCC逆变侧VSC混合直流输电系统

混合直流输电将传统LCC-HVDC和VSC-HVDC的技术**优势相结合**。三种混合直流输电系统的拓扑结构建模与控制策略研究，并进行PI控制参数优化和各种故障仿真分析。

整流侧LCC逆变侧VSC  
混合直流输电系统

并联混合双馈入直流  
输电系统

混合双极直流输电  
系统





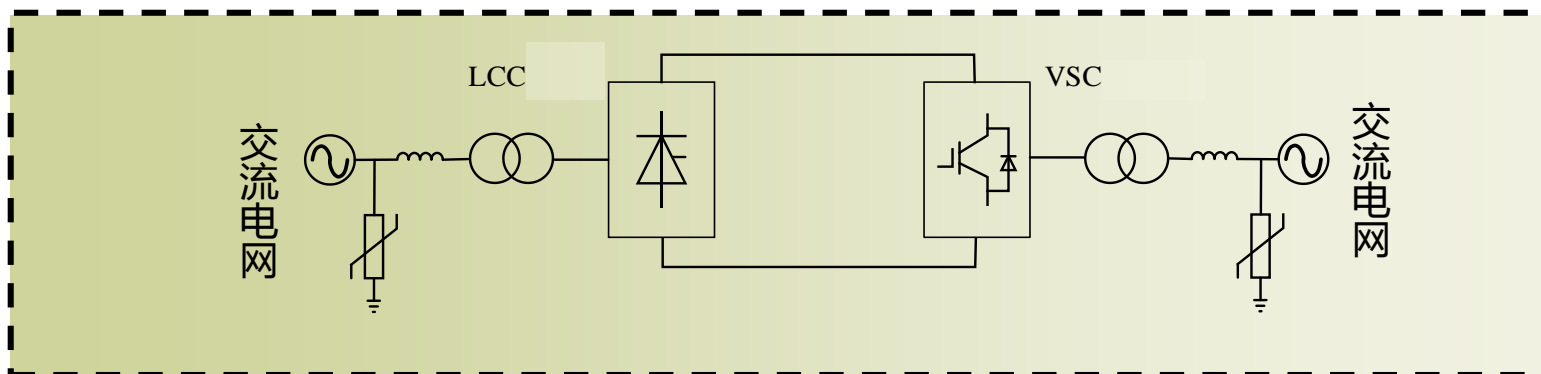
## 二. RTDS检测应用-直流输电



国家电网  
STATE GRID

### ➤ 整流侧LCC逆变侧VSC混合直流输电系统

### LCC-VSC混合输电系统



乌东德电站广东广西直流输电工程

	整流侧LCC	逆变侧VSC	
控制策略	定直流电流 或 定直流功率	d轴	定直流电压 或 定有功功率
		q轴	定交流电压 或 定无功功率

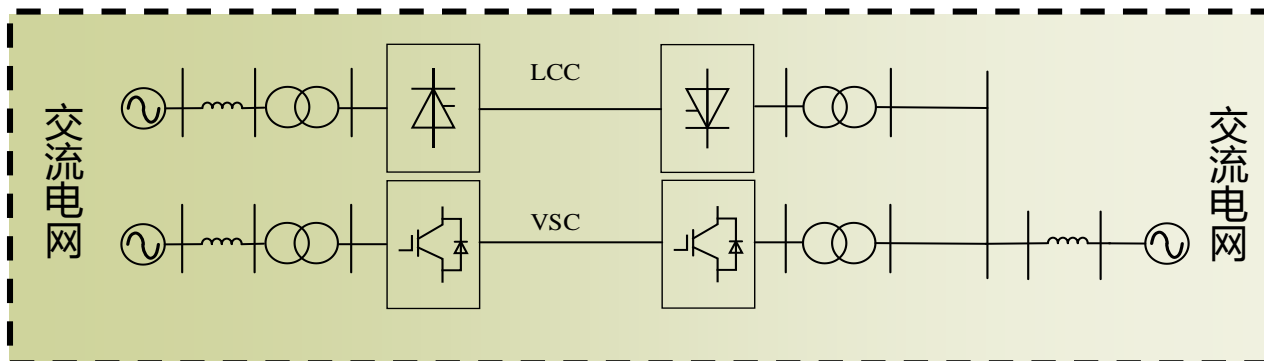
## 二. RTDS检测应用-直流输电



国家电网  
STATE GRID

### ➤ 整流侧LCC逆变侧VSC混合直流输电系统

### 并联混合双馈入直流输电系统



回路	控制策略	
一回LCC	整流侧	定直流电流或定直流功率
	逆变侧	定直流电流或定关断角
一回VSC	定直流电压、	定无功功率
	定直流电压、	定交流电压
	定有功功率、	定无功功率
	定有功功率、	定交流电压

浙江舟山嵊泗

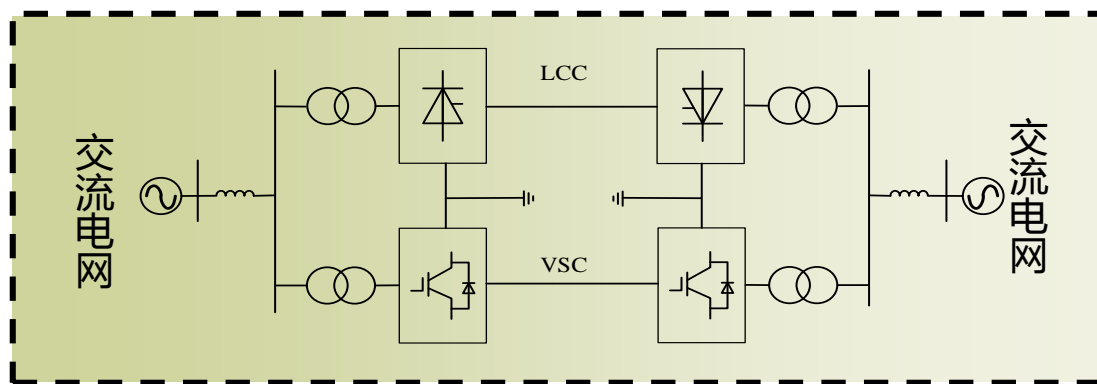
## 二.RTDS检测应用-直流输电



国家电网  
STATE GRID

### ➤ 整流侧LCC逆变侧VSC混合直流输电系统

#### 混合双极输电系统



挪威与丹麦

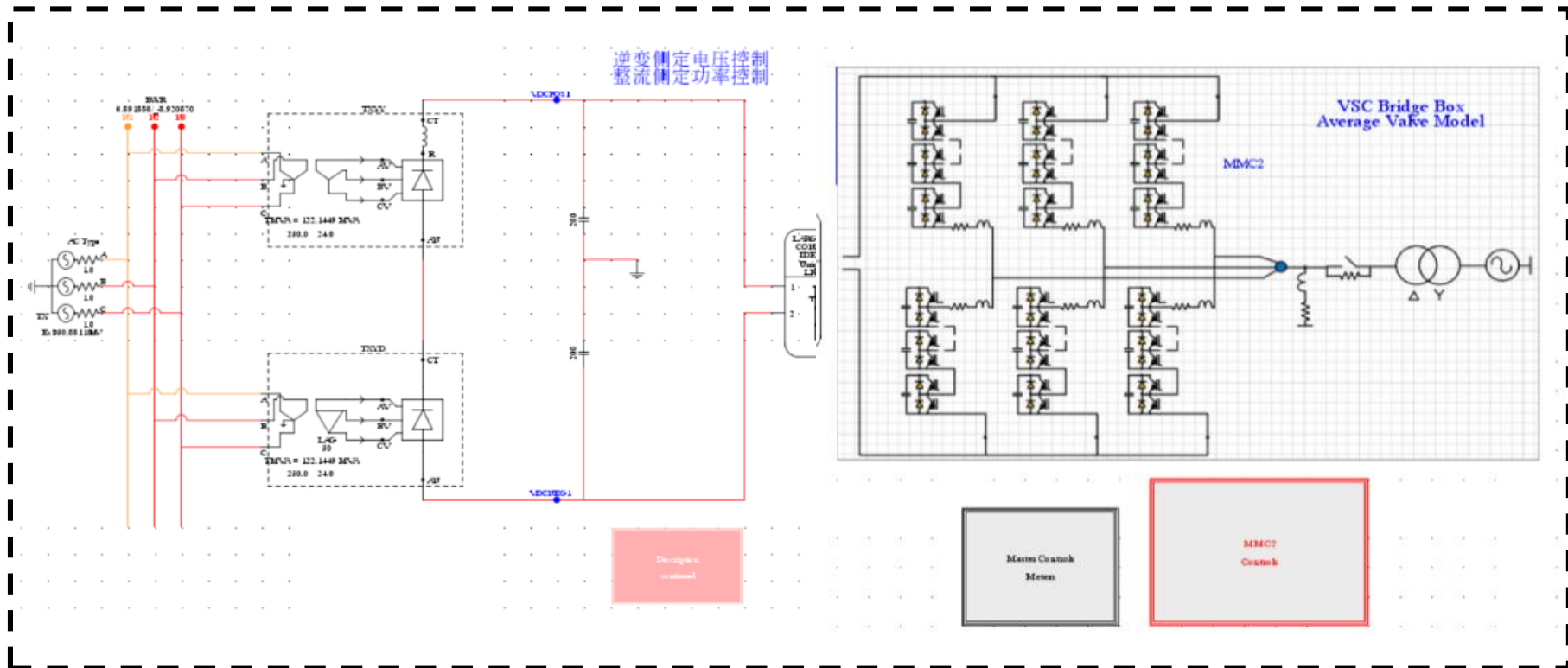
正负极	整流/逆变侧	控制策略
正极LCC-HVDC	整流侧	定直流电流控制
	逆变侧	定关断角控制
负极VSC-HVDC	整流侧	定直流电压和定交流电压
	逆变侧	定直流电流和定交流电压

# 二.RTDS检测应用-直流输电



国家电网  
STATE GRID

## ➤ 整流侧LCC逆变侧VSC混合直流输电系统



控制方式：

整流侧  
定直流电流或直流功率

逆变侧  
定直流电压和定受端交流电压

研究院

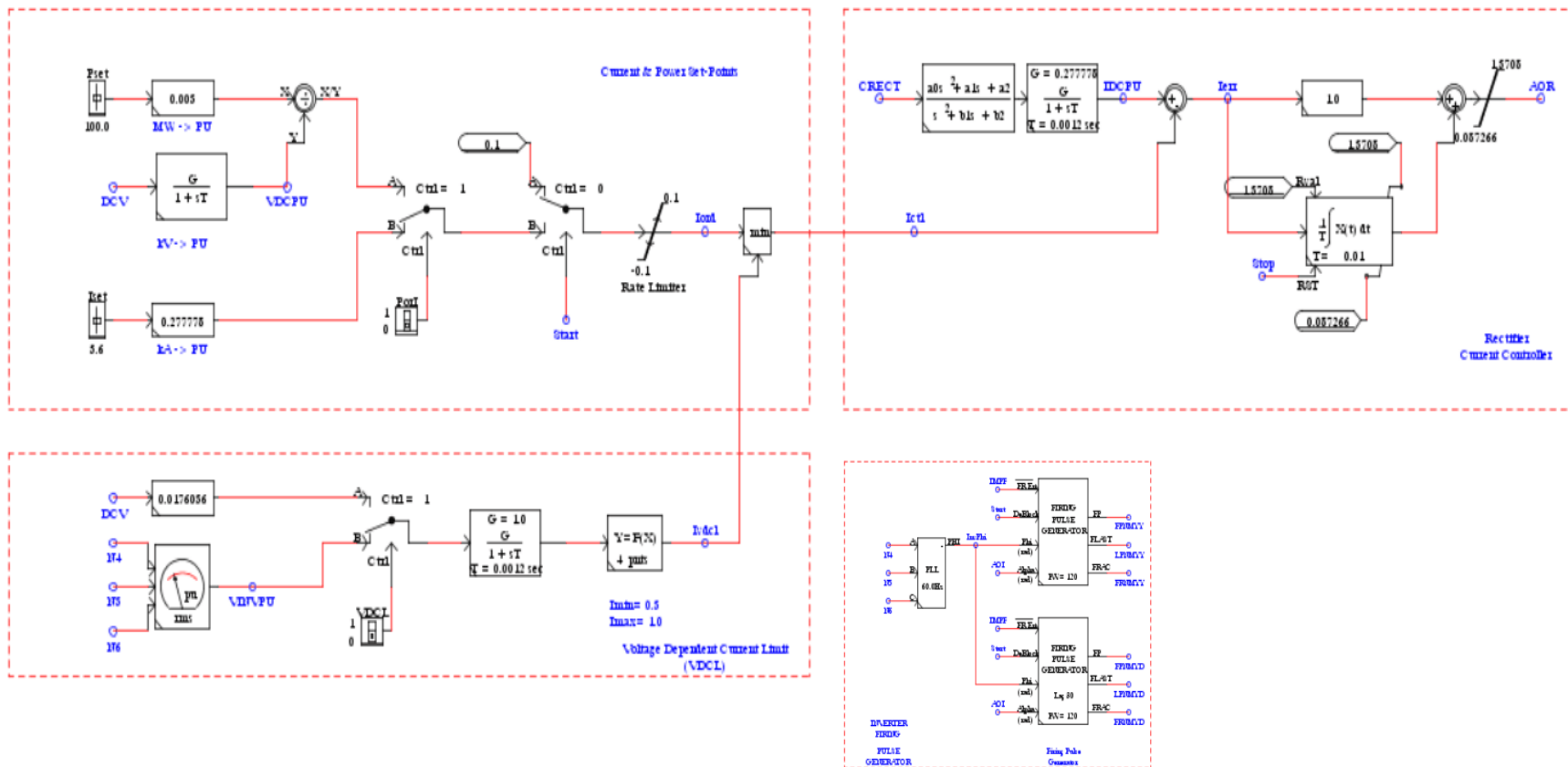


# 二. RTDS检测应用-直流输电



国家电网  
STATE GRID

## ➤ 整流侧LCC逆变侧VSC混合直流输电系统



控制电路（整流侧）

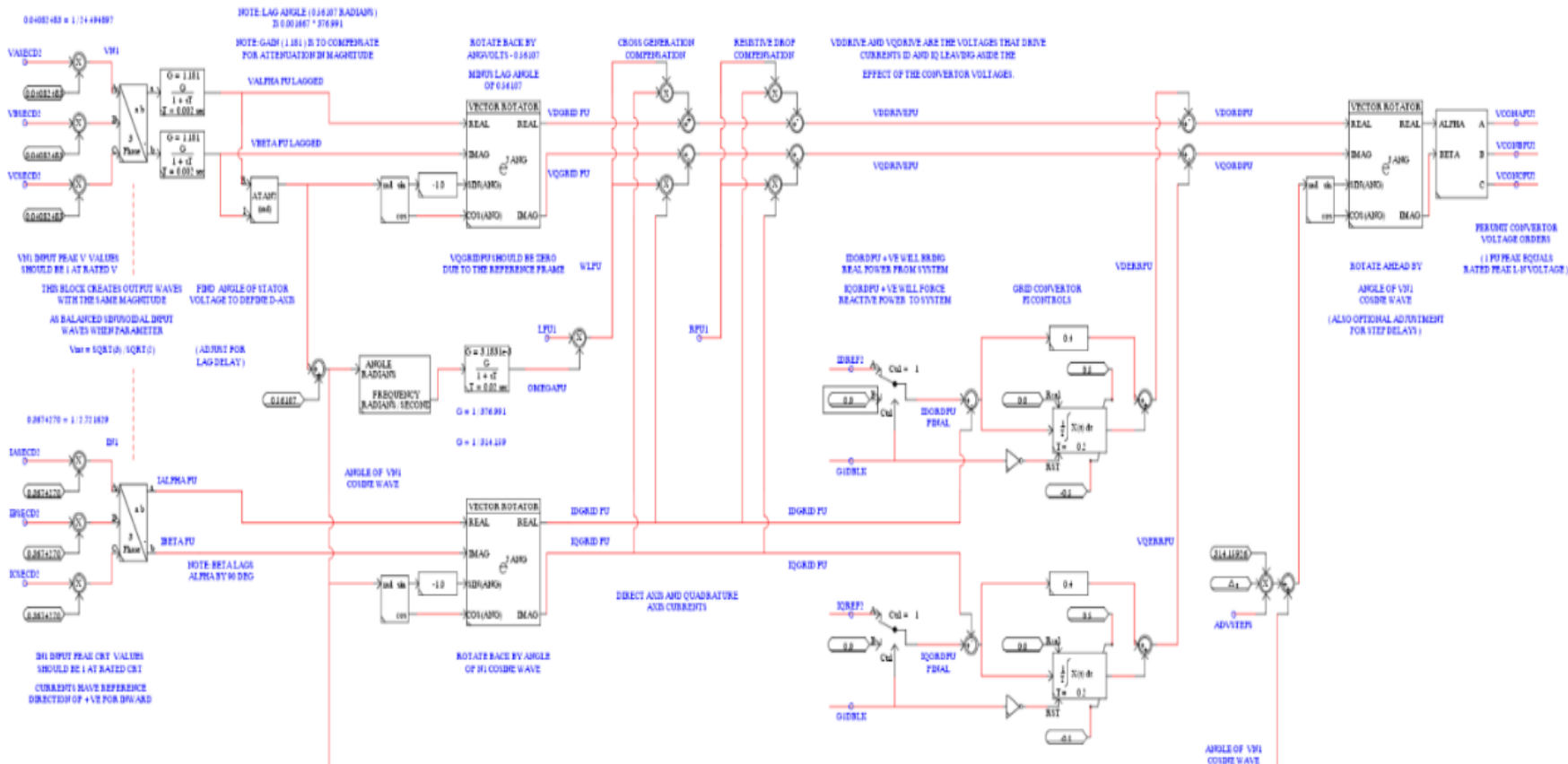


# 二. RTDS检测应用-直流输电



国家电网  
STATE GRID

## 整流侧LCC逆变侧VSC混合直流输电系统



逆变侧VSC内环控制电路图

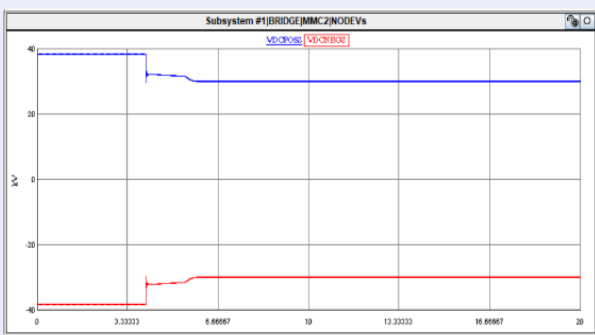
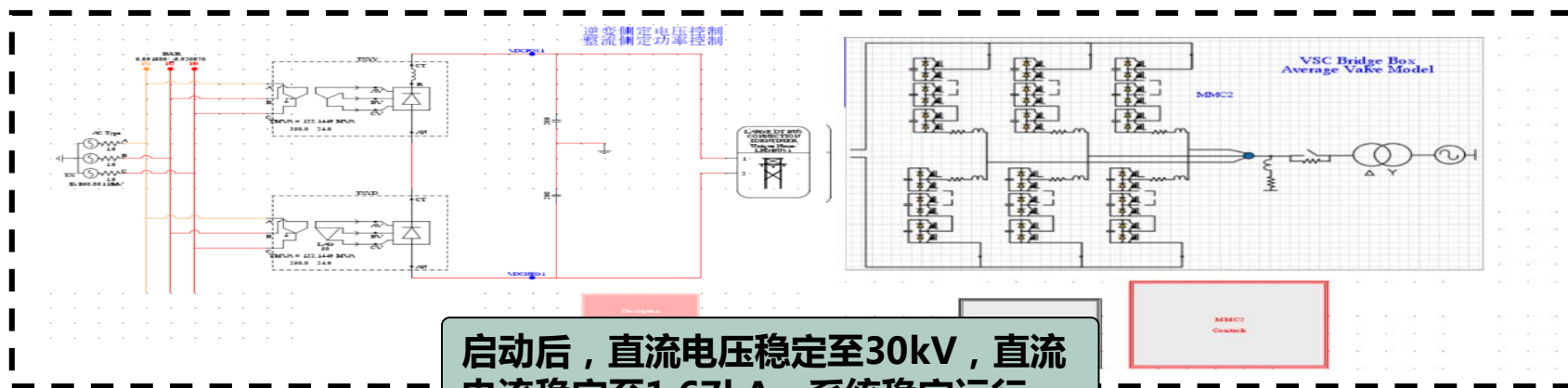
## 二. RTDS检测应用-直流输电



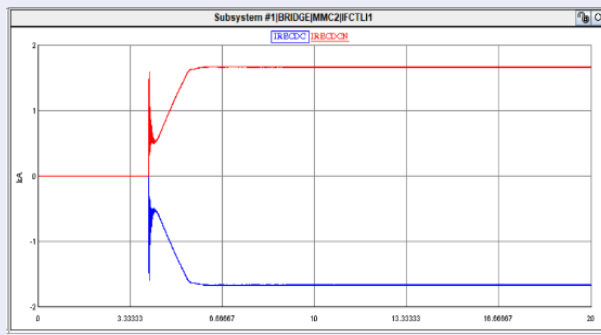
国家电网  
STATE GRID

### ➤ 整流侧LCC逆变侧VSC混合直流输电系统

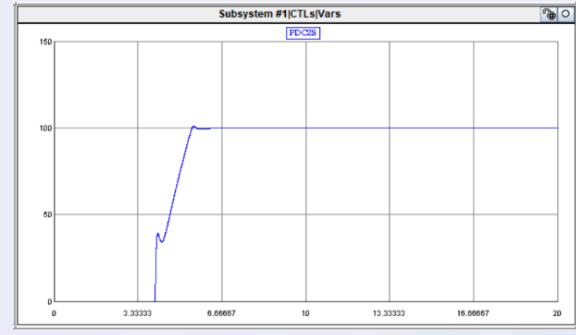
### 稳态运行特性



直流电压



直流电流



直流功率



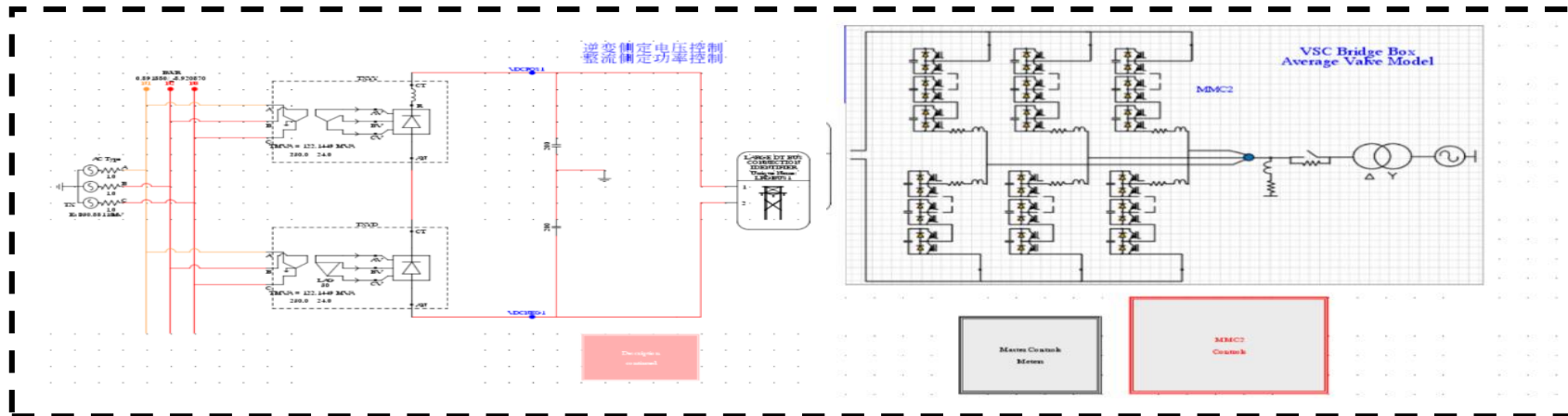
## 二. RTDS检测应用-直流输电



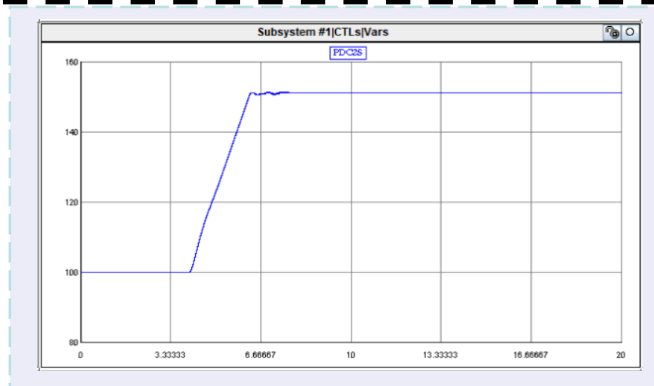
国家电网  
STATE GRID

### ➤ 整流侧LCC逆变侧VSC混合直流输电系统

### 稳态运行特性



t=4s时，功率指令由  
**100MW**→**150MW**  
调整后，直流功率跟踪并稳定在设定值  
(2s)



直流功率指令跟踪

结论：

➤ 控制指令能有效响应，  
系统稳定运行

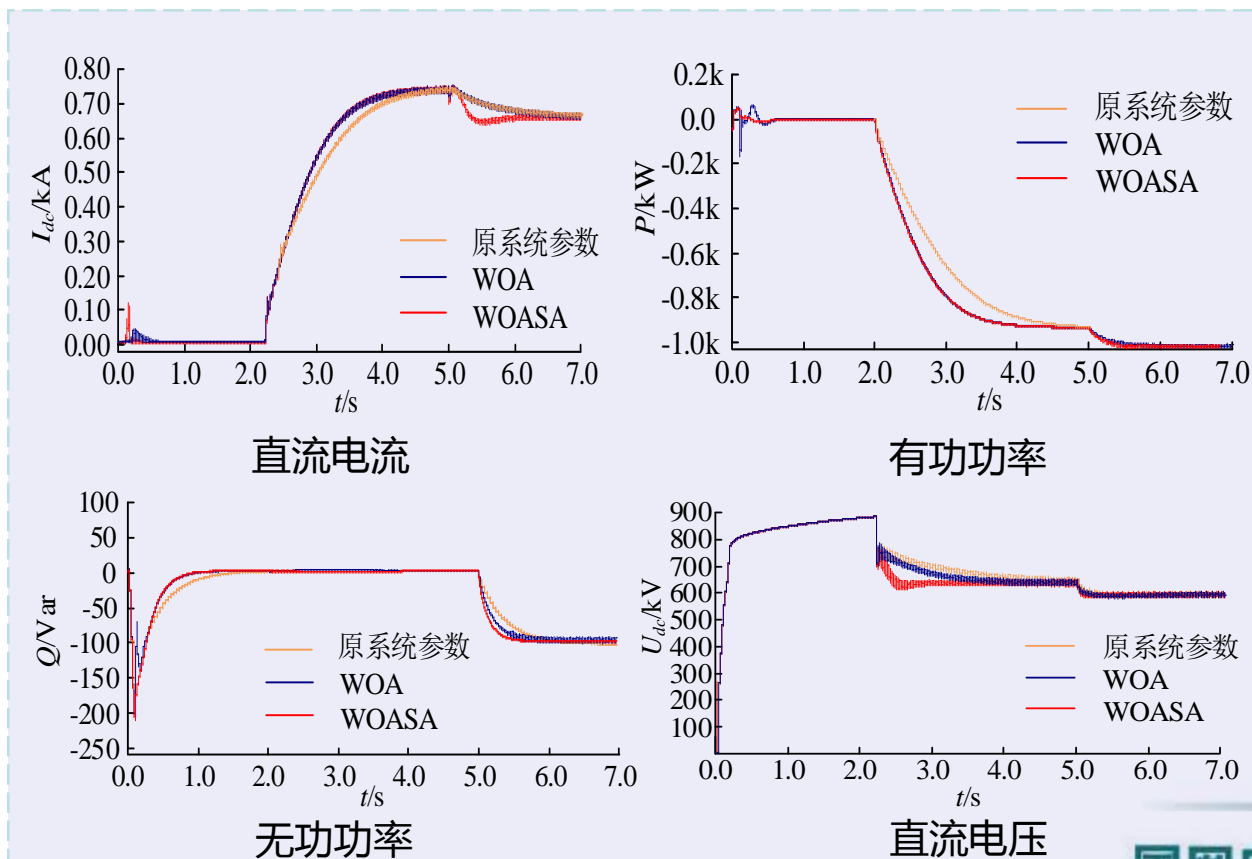
## 二. RTDS检测应用-直流输电



国家电网  
STATE GRID

### ➤ 整流侧LCC逆变侧VSC混合直流输电系统

#### 混合直流输电控制系统参数优化效果



优化前后直流电流、有功功率、无功功率、直流侧电压响应误差减小。

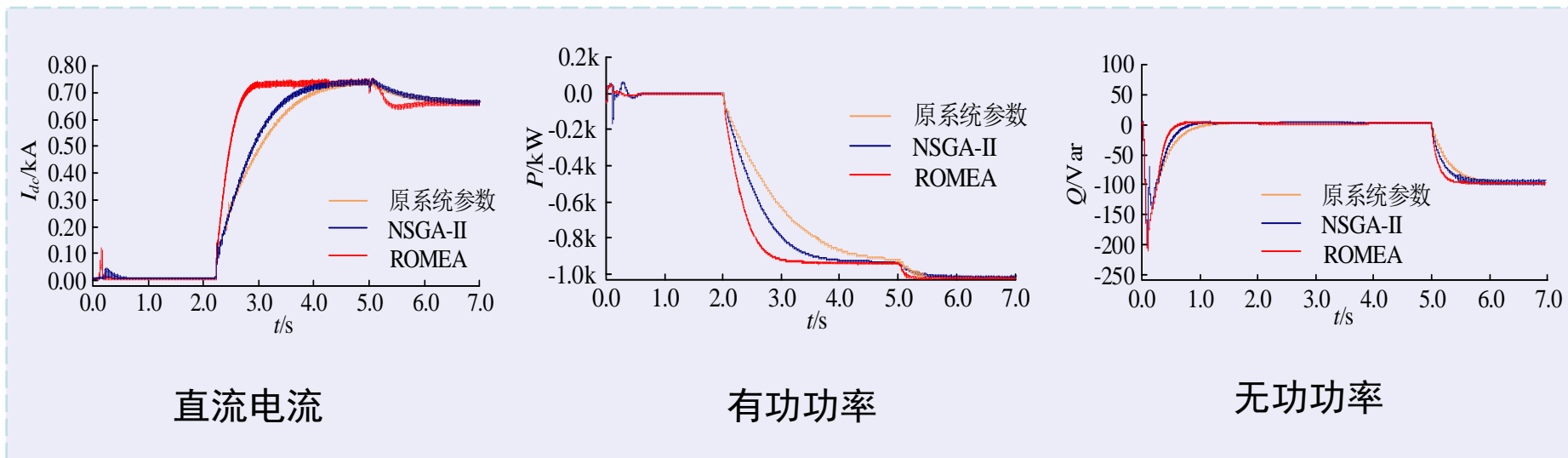
## 二. RTDS检测应用-直流输电



国家电网  
STATE GRID

### ➤ 整流侧LCC逆变侧VSC混合直流输电系统

#### 混合直流输电控制系统参数优化效果



优化前后直流电流、有功功率、无功功率，超调量**减小**，响应时间**加快**



国家电网  
STATE GRID

1

依托单位简介

2

RTDS检测应用

3

后续计划展望



# 三. 后续计划展望



国家电网  
STATE GRID

电力电子化的设备  
资源

分布式发电资源、电力电  
子负荷等的参数辨识方法、  
聚合等值方法。



泛在物联网的  
应用挑战

多信息融合的电力系统模  
型的研究



综合能源的  
优化利用

电/汽/热能源的优化  
目标、控制算法、集  
群原则



坚强智能电网

枢纽型

平台型

泛在物联网

共享型



国家电网  
STATE GRID



国网电力科学研究院  
STATE GRID ELECTRIC POWER RESEARCH INSTITUTE